



Обратный осмос 400 - 1950

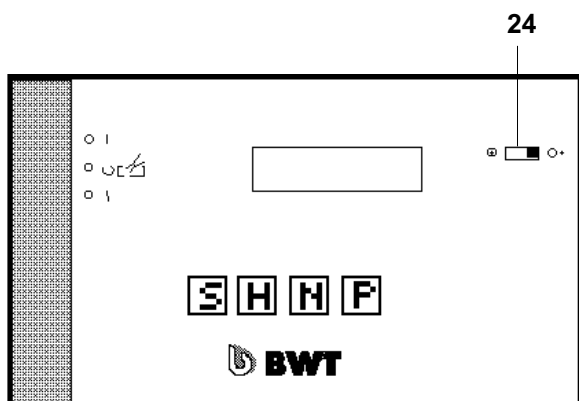
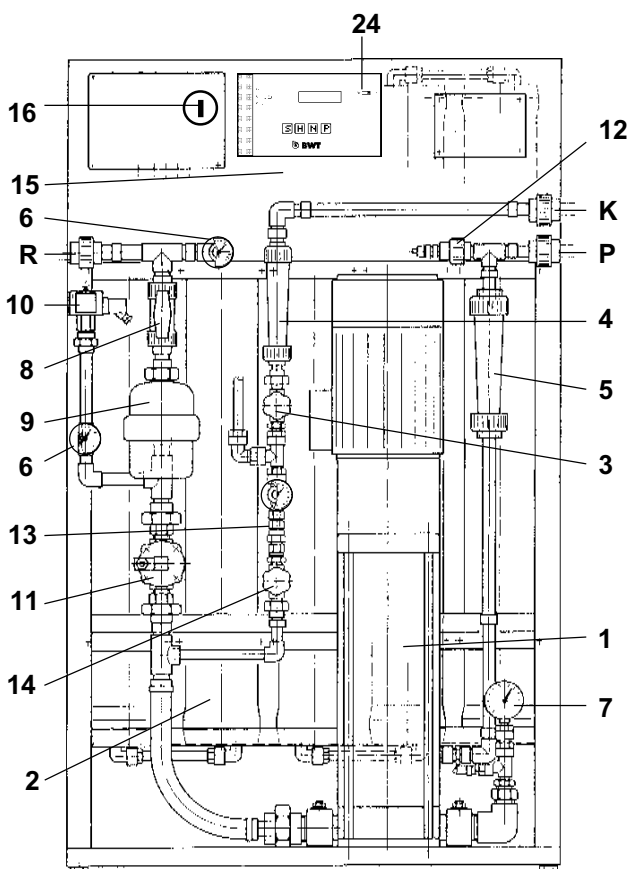
Установки, монтируемые на раме

Возможны изменения!

**Благодарим за доверие, которое
Вы нам оказали, купив
продукцию БВТ.**



Меры безопасности	3
Комплект поставки	3
Применение	3
Принцип действия	4
Требования к месту монтажа	5
Запуск	6
Обслуживание	7
Химическая очистка	8
Чистящие средства	9
Дезинфекция	10
Консервация	11
Обслуживание	11
Гарантии	11
Технические данные	12
Устранение неисправностей	12
Протокол приемки	13



Меры безопасности



Gefahr

Перед работой с электрическими частями отключить главный выключатель и отсоединить от сети.

При проведении очистки и дезинфекции соблюдать меры безопасности, указанные в прилагаемом Техническом листе!

Комплект поставки

- 1 Повысительный насос с двигателем из стали
- 2 Модуль с мембранным элементом из полиакрил-композита
- 3 Клапан поддержания напора на линии концентрата
- 4 Расходомер на линии концентрата
- 5 Расходомер на линии пермеата
- 6 Манометр 0 - 10 бар
- 7 Манометр 0 - 25 бар
- 8 Двухходовой шаровой кран
- 9 Фильтр тонкой очистки на подпиточной воде
- 10 Реле давления
- 11 Магнитный клапан на неочищенной воде
- 12 Ячейка для замера электропроводности
- 13 Обратный клапан на линии возврата концентрата
- 14 Клапан возврата концентрата
- 15 Блок электронного управления с кнопками ввода S H N P см. также инструкцию по эксплуатации прибора "Мембран-Контроль"
- 16 Распределительный шкаф с главным выключателем
- 24 Сетевой выключатель

- R Вход неочищенной воды
- K Выход концентрата
- P Выход пермеата

Применение

Установки обратного осмоса служат для обессоливания воды. Очищенная вода не содержит такие растворимые и нерастворимые вещества, как соли, коллоиды, твердые примеси, бактерии, пирогены.

Принцип действия

Благодаря повышенному давлению (напр. 15 бар) обрабатываемая вода пропускается через полупроницаемые мембраны. Чистая, полностью обессоленная вода (пермеат) диффундирует через мембраны. Большая часть солей, растворенных в воде, задерживается и непрерывно вымывается потоком воды (концентрат). Часть концентрата возвращается в установку, что позволяет увеличить выход.

Блок управления обеспечивает непрерывный режим работы или режим, зависящий от уровня. При включении установки или срабатывании поплавкового выключателя в емкости для пермеата (при работе по уровню) открывается магнитный клапан на неочищенной воде, и включается повысительный насос. Через некоторое время начинается выработка пермеата.

Опция: При включении установки спускной клапан на линии пермеата открывается и остается открытым до тех пор, пока остаточная электропроводность пермеата не достигнет заданного уровня. Только после закрытия спускного клапана пермеат подается потребителю.

При отключении установки сначала отключается повысительный насос. Клапан на входе неочищенной воды некоторое время остается открытым для вытеснения концентрата.

При режиме работы по уровню после запрограммированного периода отключения происходит принудительное включение установки для защиты от бактерий.

Опция: При принудительном включении может произойти выброс пермеата через открытый спускной клапан.

Требования к месту монтажа

Следует учитывать общие и местные требования к монтажу, гигиенические нормы и технические данные.

Оборудование следует устанавливать в теплом помещении, вдали от отопительных приборов, и защищать от попадания химических веществ, красителей, растворителей и паров. Температура воздуха в помещении не должна превышать 40°C, даже до запуска.

При давлении потока > 5 бар на подающей линии к обратному осмосу должен устанавливаться **редуктор давления**. Не допускаются колебания давления более +/-0,5 бар.

Состав неочищенной воды должен соответствовать показателям, указанным в режимной карте. В зависимости от состава неочищенной воды проводится предварительная очистка (например, фильтрация, дехлорирование, умягчение, дозирование кислоты или полифосфатов). **Способ предварительной очистки определяется в каждом отдельном случае.**

Перед установкой обратного осмоса следует устанавливать, как минимум, один защитный фильтр.

Если вода обрабатывается веществами, образующими пленку или содержащими силикаты, установку обратного осмоса следует ставить **перед** дозировочной станцией.

Трубы, соприкасающиеся с пермеатом, должны быть выполнены из коррозионноустойчивых материалов, например, пластмассы или высококачественной стали.

Запас пермеата

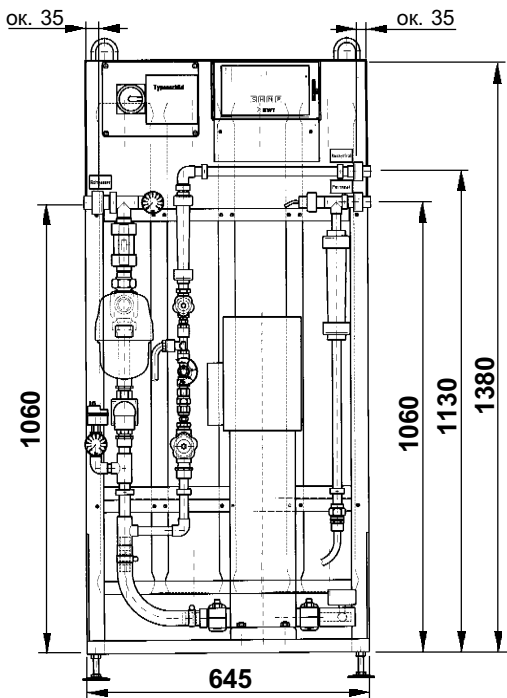
Чтобы свести до минимума частоту включений установки при нерегулярном расходе пермеата и оптимально использовать мощность обратного осмоса, как правило, устанавливается накопительная емкость для пермеата. Включение обратного осмоса происходит в этом случае через поплавковый выключатель, установленный в емкости.

Для отвода концентрата нужно подключение к канализации. Если концентрат отводится с помощью насоса, насос должен быть выполнен из материалов, устойчивых к соли.

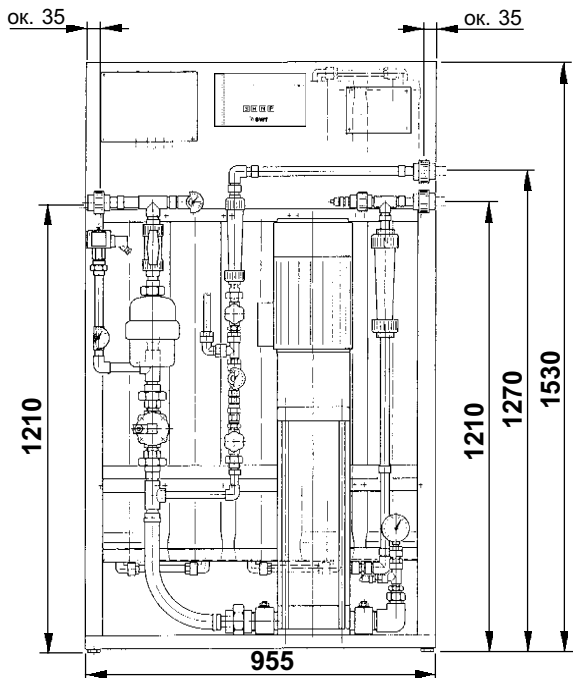
Важные рекомендации:

- **Постоянно проверять качество очищенной воды и вносить полученные показатели в режимную карту (см. приложение).**

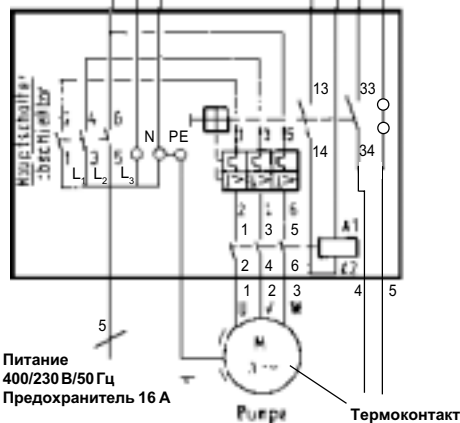
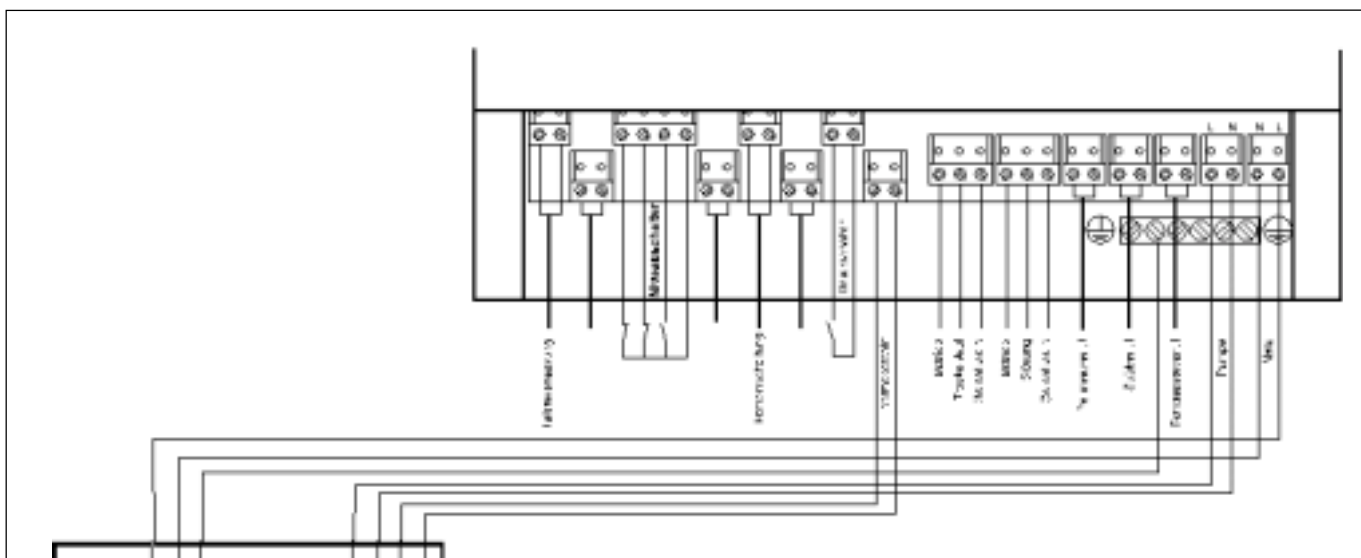
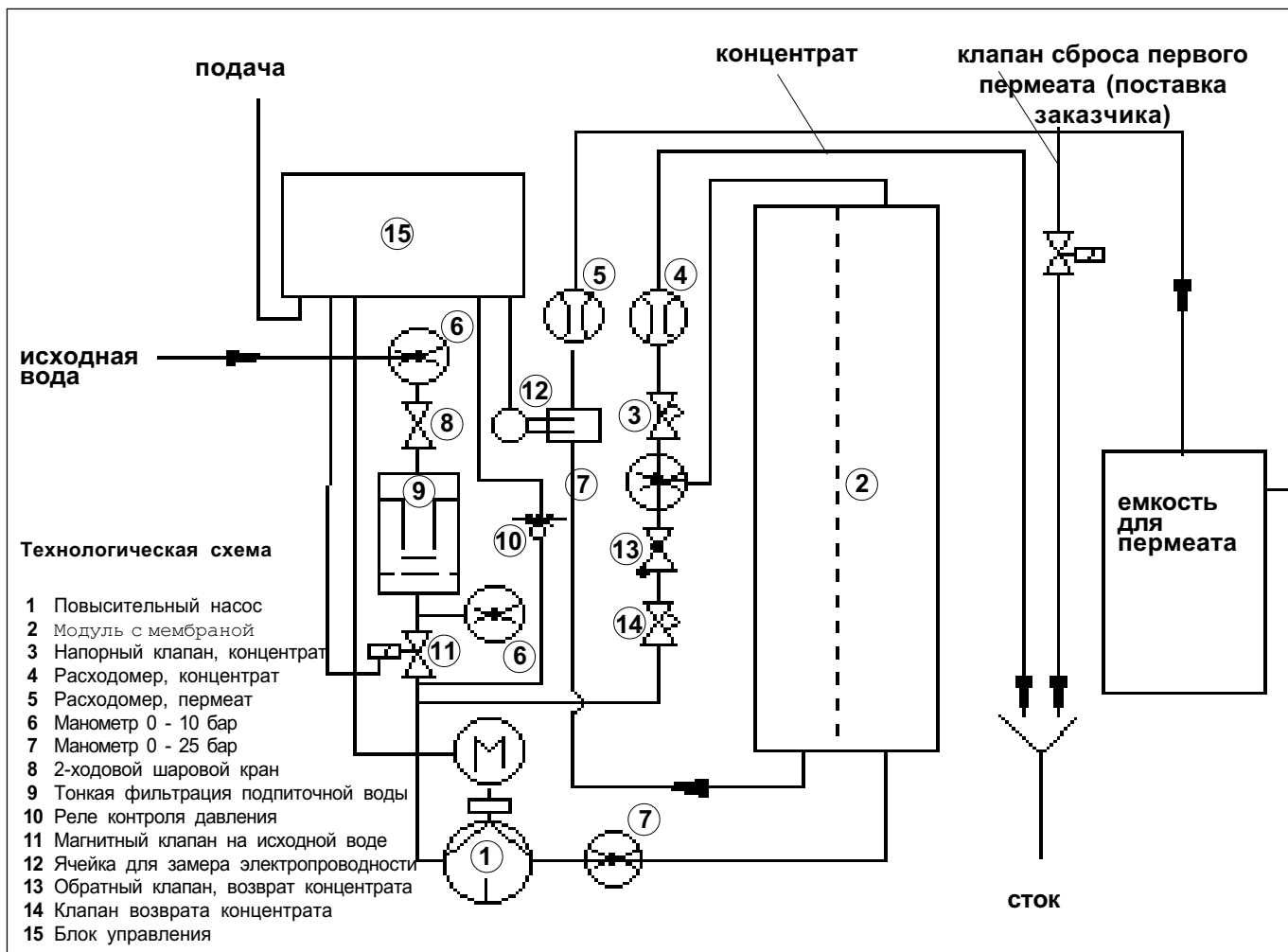
- Установка должна работать **ежедневно минимум 15-30 минут** (оптимальным является непрерывный режим работы). Мероприятия в случае более долгих простоев описаны в разделе 10 "Консервация".



UO 400 - 1000



UO 1300 - 1950



Электрическая схема

Монтаж

Установить оборудование вертикально, используя опоры. Вход подпиточной воды и выход пермеата подключить к соответствующим трубопроводам. Выход концентрата отвести к канализации.

Установку еще не заполнять водой.

Электроподключение

400 вольт, подключение по электрической схеме.

- В запуске установки и обучении персонала вам может помочь наша сервисная служба. Просьба заблаговременно согласовать сроки работы специалиста (мин.за 5 рабочих дней до запуска).

Запуск

Проверить правильность и герметичность подсоединения всех трубопроводов.

По отдельным инструкциям запустить оборудование предварительной очистки подпиточной воды (например, ионообменник, фильтр, дозирующие насосы). Проверить работу этих установок и показатели подпиточной воды.

Промывка и продувка модуля

Модули обратного осмоса перед поставкой заполняются консервирующим раствором. Поэтому первый пермеат должен с помощью шланга отводиться в канализацию.

Установку еще не включать.

Открыть шаровый кран (8) и через спускной винт выпустить воздух из прозрачного фильтра тонкой очистки.

Открыть магнитный клапан на исходной воде (11) (с помощью винта на клапане внизу) и промывать ок. 30 мин.

Расход воды проверить по расходомерам для пермеата (5) и концентрата (4).

Закрывать вручную магнитный клапан на исходной воде (11).

Клапан поддержания напора (3) и клапан возврата концентрата (14) имеют заводскую настройку. Количество концентрата во время промывки должно составлять от 1/3 до 1/5 значения, указанного в протоколе приемки (см. приложение).

При необходимости расход концентрата можно отрегулировать с помощью клапана поддержания напора.

Настройка рабочих параметров.

Включить сетевой выключатель (24). На табло появляется на короткое время номер версии, затем строка 1 или 3.

Включить ручной режим, нажав кнопку Н. Появляется индикация Н.

С помощью клапана возврата концентрата (14) регулировать рабочее давление до тех пор, пока не будет достигнут нужный расход по пермеату (учитывать макс. рабочее давление). Проверить расход по концентрату и при необходимости отрегулировать его клапаном поддержания напора (3).

Качество пермеата

В зависимости от содержания соли в исходной воде и рабочего давления процент удаления соли составляет 90 - 95%. Если электропроводность дальше не уменьшается, значит, установка промыта.

Выключить ручной режим, нажав кнопку Н. На дисплее появляется off.

Теперь можно прекратить отвод пермеата в канализацию и подавать его потребителю.

Выбор режима работы (пояснения в инструкции на прибор Мембран-Контроль)

Режимы: автоматический, по уровню или выкл. При каждом нажатии кнопки происходит переключение режимов работы:

Выбрать нужный режим работы.

В электронном управлении запрограммированы основные параметры. При нормальной работе установки нет необходимости в дальнейшем перепрограммировании.

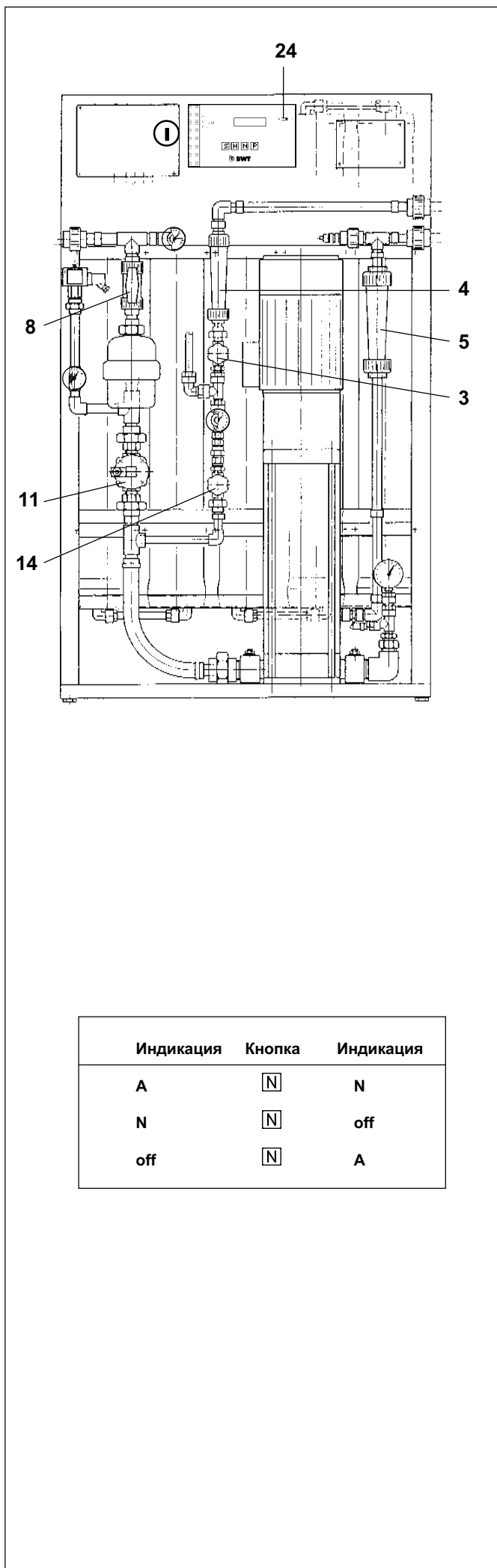
Теперь установка готова к работе.

Протокол приемки

Все рабочие параметры и контрольные функции во время запуска должны заноситься в протокол приемки. После сдачи установки и подписания протокола приемки одна копия документа высылается изготовителю.

Рабочий протокол (см. Приложение)

Для постоянного контроля режима следует обязательно вести рабочий протокол и ежедневно вносить в него рабочие параметры. Первые записи вносятся наладчиком в присутствии пользователя.



Индикация	Кнопка	Индикация
A	<input type="checkbox"/>	N
N	<input type="checkbox"/>	off
off	<input type="checkbox"/>	A

Обслуживание

Контроль и замена фильтра

Следует постоянно проверять сопротивление микрофильтра (установить манометры до и после фильтра). При сопротивлении **1 бар** фильтрующий элемент нужно заменять. Следует использовать фильтрующий элемент с **размером ячеек 5 мкм** (не путать с фильтрующим элементом для фильтра, установленного перед обратным осмосом).

Вода относится к продуктам питания. При замене фильтрующих элементов соблюдать правила гигиены.

1. Закрыть запорную арматуру до и после фильтра.

Для сброса давления повернуть с помощью монетки винт выпуска воздуха прилбл. на 2 оборота влево. Открутить рукой и снять по направлению вниз прозрачный цилиндр.

2. Протереть влажной салфеткой уплотнение в головке фильтра и проверить правильность его положения.

Вынуть фильтрующий элемент из прозрачного цилиндра.

3. Взять из упаковки новый элемент и вставить его в цилиндр.

Цилиндр с новым элементом прикрутить к головке фильтра и затянуть вручную.

Открыть запорную арматуру до и после фильтра.

Как только на винте выпуска воздуха выступит вода, закрутить винт монеткой вправо и проверить фильтр на герметичность. Фильтр готов к работе.

Сделать пометку о сроке следующей замены фильтрующего элемента.

Контроль предварительной очистки воды

Установки предварительной очистки воды (фильтры, умягчители или дозаторы) проверяются и обслуживаются в соответствии с прилагаемыми инструкциями.

Нормализация расхода пермеата

Следует пересчитать производительность модуля, исходя из нормы для температуры питательной воды: 25 °С.

Приведенная ниже формула пригодна только для приблизительно постоянного состава исходной воды.

Для расчета необходимы следующие данные:

F_0 = расход пермеата при запуске

p_0 = давление перед модулем при запуске

F = расход пермеата на данный момент

p = давление на данный момент

ТК = температурный поправочный коэффициент из диаграммы

1. При запуске:

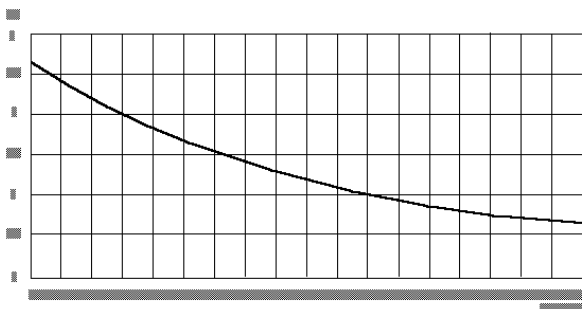
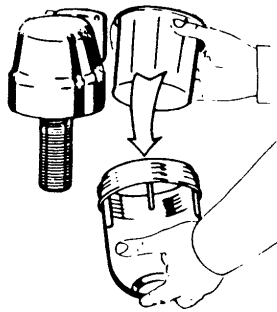
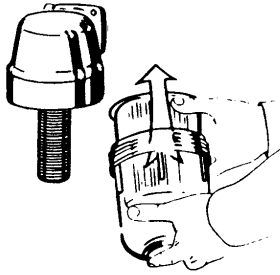
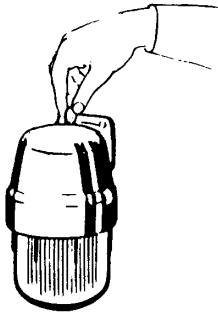
Нормализованный расход пермеата

$$F_N = F_0 \times \text{ТК}$$

2. При дальнейшей эксплуатации:

Нормализованный расход пермеата

$$F_N = F \times \text{ТК} \times p_0 / p$$



Химическая очистка

При эксплуатации установки обратного осмоса со временем образуются отложения. Они могут быть неорганического (известь, гипс, железо, марганец) или органического происхождения (бактерии, микробы). В зависимости от типа отложений ухудшается качество пермеата и/или снижается расход пермеата.

Большую часть отложений можно удалить с помощью химической очистки. В обычных условиях достаточно проводить регулярную очистку каждые 3-6 месяцев во время техобслуживания. При необходимости очистку можно проводить чаще, т.к. сильно засоренная мембрана может уже не очиститься.

Химическая очистка необходима:

если значительно ухудшилась способность удерживать соль, или если номинальная производительность мембраны уменьшилась на 10 %.

Для очистки можно использовать только разрешенные фирмой BWT вещества, иначе гарантии теряют силу.

Для удаления биопленки применяется щелочное средство, а для удаления неорганических соединений - кислотное средство. Для стандартной очистки предлагается такая последовательность:

щелочное средство - кислотное средство

Если после очистки не будет достигнута нужная производительность, ее необходимо повторить.

Щелочное ср-во упаковка: 1 кг № заказа: 58075

Кислотное ср-во упаковка: 5 x 1 кг № заказа: 60978

Проведение химической очистки

Для проведения химической очистки рекомендуем пользоваться нашими установками SEK или Kalkexmobil.

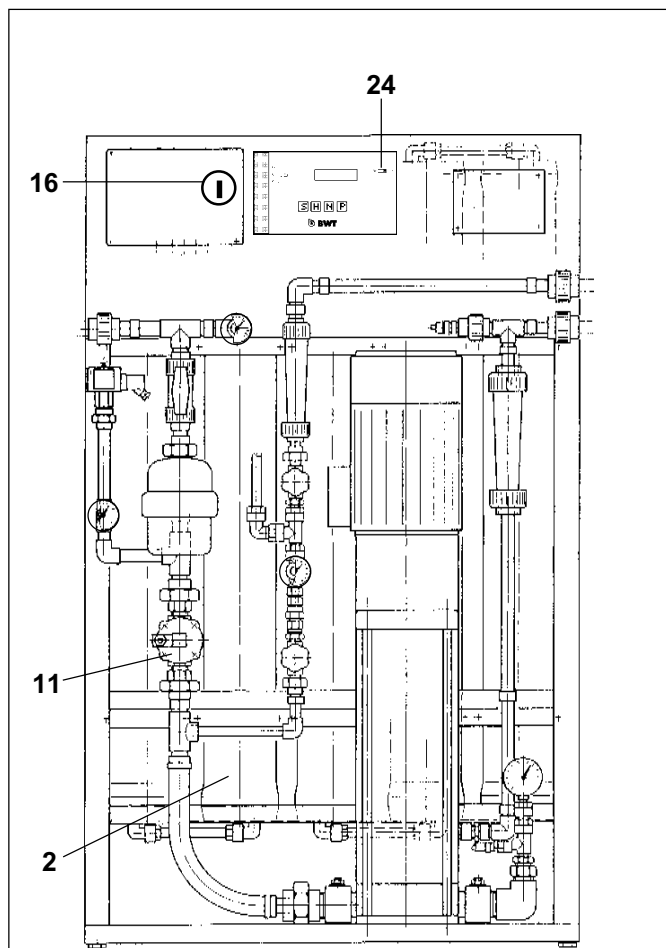
Внимание: При применении нескольких химических средств после каждого проводить промывку установки.

Увеличение времени воздействия реагентов выше указанного не улучшает качество очистки.

Нельзя превышать указанные в инструкции макс. значения температуры и концентрации растворов реагентов.

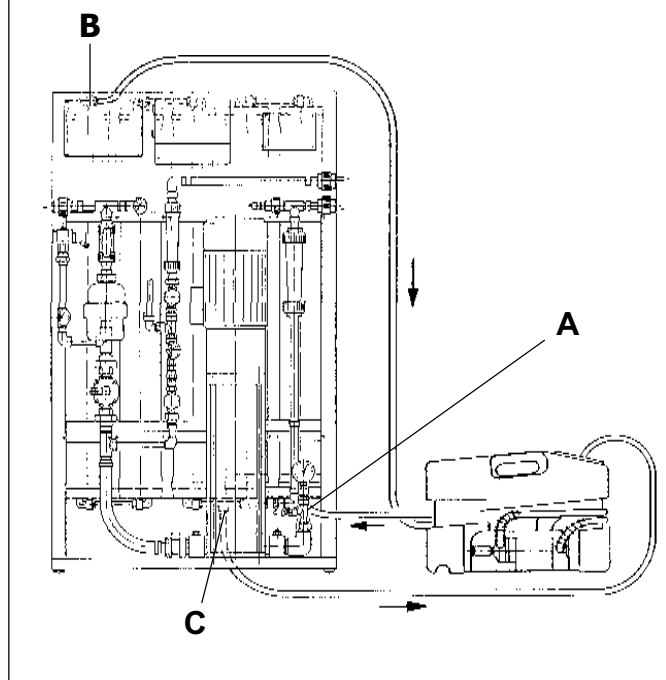
1. Кнопкой **N** переключить на **off**. После завершения вытеснения концентрата выключить выключатели (**16**) и (**24**).
2. Приготовить раствор реагента (для щелочного раствора следует использовать умягченную воду). Количество используемого раствора см. в таблице слева.
3. Подсоединить напорный шланг устройства для очистки к напорной трубе **A**, патрубком **B** выхода концентрата последнего модуля соединить с приемной емкостью, и концентрат затем утилизировать. Выход пермеата **C** последнего модуля соединить с емкостью для промывочной воды.
4. Включить установку для промывки (SEK). Отключить ее при появлении очищающего раствора на выходе концентрата (проверить с помощью pH-бумаги) и соединить патрубком **B** выхода концентрата с обратной линией установки для промывки.
5. Снова включить установку на весь период очистки.
6. Промывать модули.
7. После окончания времени воздействия реагента открутить винты, фиксирующие шланг. Снова подсоединить неочищенную воду и отвод концентрата.
8. Первый пермеат отводить в канализацию.
9. Открыть шаровой кран (**2**).
10. Открыть вручную магнитный клапан на неочищенной воде (**11**) (винт внизу) и промывать ок. 30 мин.
11. После этого закрыть магнитный клапан (**11**).
12. Включить главный (**16**) и сетевой (**24**) выключатели. Включить насос, нажав кнопку **H**.
13. Промывать установку при рабочем давлении ок. 20-30 мин, пока не будет достигнуто нужное значение электропроводности пермеата.
14. Переключить установку на нормальный рабочий режим; пермеат может подаваться пользователю.

Важно: Раствор реагента после промывки нейтрализовать в соответствии с местными нормами.



UO 400	30 литров *
UO 600	30 литров *
UO 800	40 литров *
UO 1000	50 литров *
UO 1300	50 литров *
UO 1600	60 литров *
UO 1950	70 литров *

* Можно также чистить каждый модуль отдельно.



Щелочной чистящий концентрат

Меры предосторожности

Обозначение: **класс С: разъедающее действие**
Щелочной концентрат оказывает сильное разъедающее воздействие.

Беречь от детей.

Не вдыхать пыль от концентрата.

При попадании в глаза сразу же промыть большим количеством воды и обратиться врачу.

При работе пользоваться средствами защиты для глаз/лица и рук.

Индивидуальные средства защиты:

Защита органов дыхания при высоких концентрациях.

Защитные очки и перчатки.

Не есть и не пить во время работы.

После работы тщательно промыть кожу.

Использование

Служит для удаления органических отложений (биопленок), образующихся со временем при эксплуатации установок обратного осмоса. Его применение гарантирует качество пермеата и/или постоянный его поток. Реагент можно применять для всех установок обратного осмоса производства БВТ, за исключением старых установок, в которых использовались ацетатцеллюлозные мембраны.

Описание продукта

Щелочной концентрат представляет собой порошок белого цвета.

Плотность: 970 кг / м³

pH (при 10 г/л H₂O): 12,5 (при 20 °C)

Способ применения

Щелочной концентрат используется в соотношении 5 : 995 (5 частей реагента на 995 частей пермеата, концентрация раствора 0,5 %).

Для проведения очистки следует использовать установку для промывки типа SEK или Kalkexmobil. Время воздействия 20-30 мин, при этом температура не должна превышать 30 °C.

Концентрация раствора не должна превышать 0,5%!

Во время очистки pH не должен превышать 11,0!

Перед запуском после каждой очистки установку обратного осмоса следует тщательно промывать.

Внимание: Если последовательно используется несколько реагентов, после каждой отдельной очистки установку также следует промывать.

Использованный щелочной раствор после нейтрализации можно отводить в канализацию. При обработке использованного растворителя следует соблюдать местные нормы нейтрализации. Меры предосторожности см. на этикетке или в инструкции.

Хранение

Хранить отдельно от пищевых продуктов, напитков, корма для животных, в недоступном для детей месте.

Поставка

Упаковка 1 кг, № заказа: 58075

Cillit-Kalklöser P

Использование

Cillit-Kalklöser P является экологически безопасным средством очистки установок обратного осмоса и ультрафиолетовых установок.

Описание продукта

Представляет собой белый порошок,

pH: 1 - 1,5 (5 %-ный раствор)

Степень растворения: 1 кг препарата Cillit-Kalklöser P может растворить 0,48 кг извести.

В заводской упаковке Kalklöser P можно хранить мин. 5 лет. Использовать всю упаковку полностью.

Способ применения

Очистка УФ-установок и установок обратного осмоса:

После подключения установки для промывки и заполнения системы водой проводится циркуляция воды (в установках обратного осмоса используется пермеат). На каждые 20 л циркулирующей воды вносится 1 упаковка (1 кг) растворителя. Длительность циркуляции зависит от величины отложений.

Отработанный раствор сливается по частям, **его можно нейтрализовать (очень медленно) только в баке установки для промывки.**

Внимание: до начала нейтрализации реагент Neutra P должен образовать суспензию с жидкостью (это значит, что Neutra P следует добавлять медленно).

При нейтрализации растворителя следует соблюдать местные нормы утилизации.

Как правило, при pH раствора 6,5 - 10,0 его можно отводить в городскую канализацию.

Хранение

Хранить отдельно от продуктов, напитков, корма для животных, в недоступном для детей месте.

Поставка

Cillit-Kalklöser P

Поставляется в коробке:

5 шт. x 1 кг

№ заказа: 60978

Дезинфекция

Дезинфицирующее средство для мембран обратного осмоса

Надуксусная кислота является высокоэффективным дезинфицирующим и стерилизующим средством с широким диапазоном действия. Т.к. при реагировании она образует неядовитые вещества (воду и уксусную кислоту), ее используют для дезинфекции инструментов, диализаторов, трубопроводов, ионообменников, установок обратного осмоса, упаковочных материалов, а также для дезинфекции помещений в больницах и на пищевых предприятиях.

Описание продукта

Внешний вид: бесцветный, прозрачный раствор с острым запахом

Плотность: 1,12 г/мл

Содержание активного вещества: ок. 15% надуксусной кислоты (+ прикл. 14% H₂O₂)

Хранение

Надуксусная кислота, поставляемая в специальных упаковках, содержится в них в стабилизированном состоянии и может храниться при комнатной температуре многие месяцы, не теряя своих свойств. Хранить по возможности в прохладном помещении, каждый раз после забора кислоты плотно закупоривать, использовать для приготовления дезинфицирующего раствора только чистую емкость.

Работа с кислотой

Надуксусная кислота и перекись водорода относятся к разряду опасных веществ. Перед работой обязательно изучить инструкцию на этикетке и меры безопасности из раздела инструкции по работе с опасными веществами.

Надуксусная кислота относится к разряду опасных грузов. Поставщик надуксусной кислоты должен предоставлять перевозчику инструкцию по ее транспортировке.

Определение наличия надуксусной кислоты

Надуксусную кислоту можно определить на компараторе Ловибонд с цветным стеклом 3/50 E, замерив перекись водорода в кювете на 40 мм. Если нет необходимости в точных замерах, достаточно определения перекиси водорода с помощью перекисных тест-палочек фирмы Мерк.

Состав раствора:

Для дезинфекции модулей обратного осмоса используется 3%-ный раствор надуксусной кислоты (для получения 10 л готового раствора к 9,8 л воды добавляют 0,2 л 15 %-ной надуксусной кислоты). Необходимое время воздействия составляет 2 часа.

Применение (см. в разделе "Химическая очистка", п.1-14).

По окончании очистки установку тщательно промыть, при необходимости стерильной водой. Перед подачей пермеата пользователю проверить его на отсутствие перекиси водорода.

В растворе надуксусная кислота стабильна лишь ограниченно. Поэтому разведение кислоты производить только перед применением. Разбавленный раствор ни в коем случае не выливать назад в емкость с кислотой.

Примечание: Отработанные растворы после нейтрализации сбрасывать в канализацию в соответствии с местными нормами.

I

Меры предосторожности

При работе пользоваться индивидуальными средствами защиты: специальной одеждой, перчатками и очками.

Надуксусная кислота опасна для здоровья, при вдыхании она может вызвать тяжелые поражения. Опасность пожара при контакте с горючими веществами.

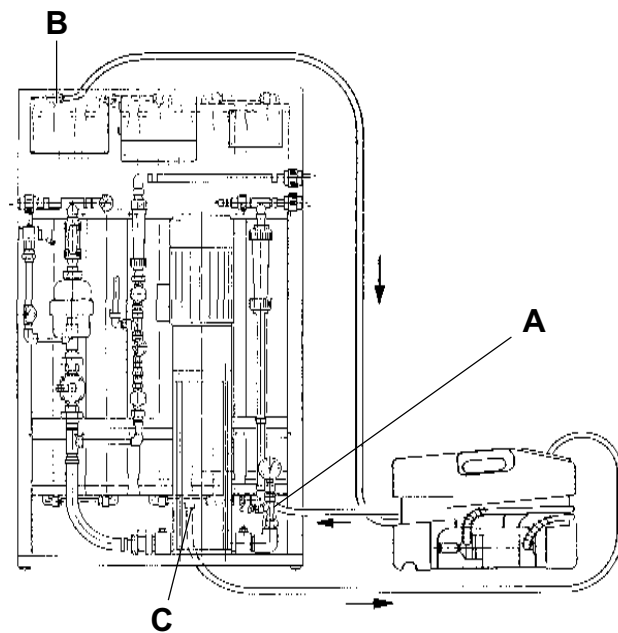
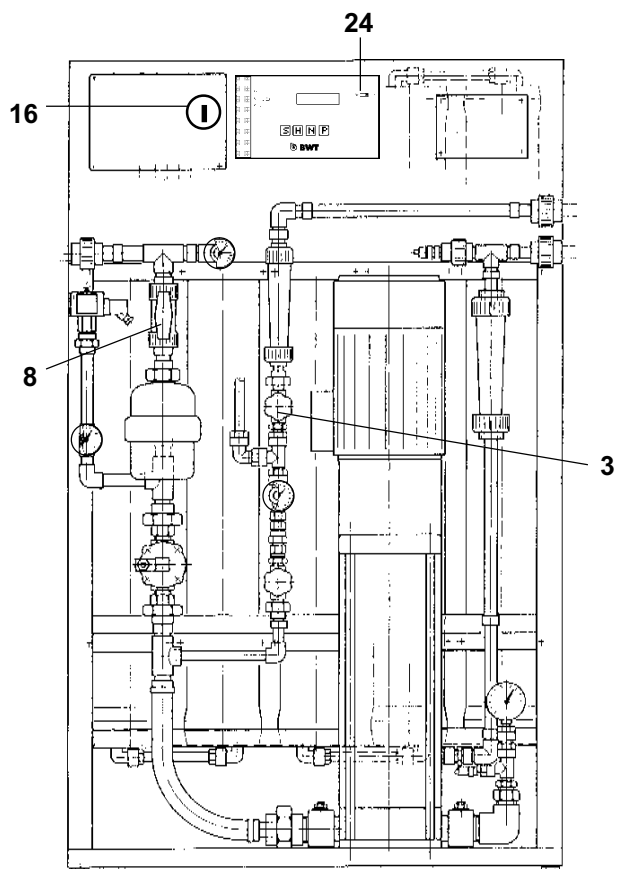
Меры предосторожности

Перед работой обязательно ознакомьтесь с информацией на этикетке и инструкцией по работе с опасными веществами. При необходимости пользоваться защитными очками.

Требуются следующие количества консервирующего раствора (прибл.):

UO 400	12 литров *
UO 600	12 литров *
UO 800	18 литров *
UO 1000	24 литра *
UO 1300	24 литра *
UO 1600	30 литров *
UO 1950	36 литров *

* Каждый модуль можно консервировать отдельно.



Консервация

Консервация при длительном отключении
При длительном отключении (более 2 дней), а также при транспортировке установку следует заполнять консервантом для защиты от микроорганизмов и от высыхания. Используемый раствор защищает одновременно и от замерзания при температурах до - 8°C. При более сильных морозах модули следует хранить в теплом помещении.

Состав консервирующего раствора:

На каждые 10 кг требуется:
8 л полностью обессоленной воды или пермеата
2 кг глицерина (соответственно 1,6 л)
20 г бисульфита натрия ($\text{Na}_2\text{S}_2\text{O}_5$)

Чистую емкость наполнить полностью обессоленной водой или пермеатом, помешивая, растворить в воде бисульфит натрия. Добавить глицерин и мешать до образования однородного раствора. Этот раствор и будет использоваться для консервации.

Применение

Модули должны быть заполнены консервирующим раствором минимум на 10%.

1. Отключить главный (16) и сетевой (24) выключатели и закрыть шаровый кран (8).
2. Перекрыть подачу пермеата потребителю и отвести шланг подачи пермеата к канализации.
3. Напорную сторону установки для промывки соединить с входом неочищенной воды воды А на модуле (подсоединение R 1/2").
4. Заполнить консервирующим раствором емкость установки для промывки.
5. Полностью открыть клапан поддержания напора (3) и закачать подготовленный раствор.
6. Отсоединить шланг установки от входа А и снова подключить к трубопроводу неочищенной воды.
7. На видном месте поместить сигнальную табличку (см. приложение).

Для повторного запуска см. **Запуск**.

Обслуживание

Любая техническая установка требует регулярного технического осмотра. Его должен выполнять обученный персонал, который сможет производить и замену изнашиваемых деталей. Технический осмотр проводится 1 раз в год сервисной службой.

Гарантии

В случае неисправности во время гарантийного срока эксплуатации обращайтесь в нашу сервисную службу, указывая тип изделия и его номер (PNR), см. Технические данные или типовую табличку.

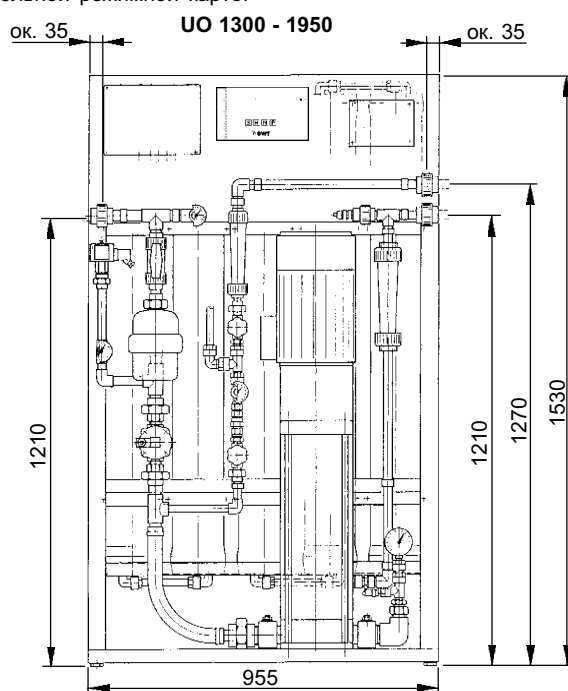
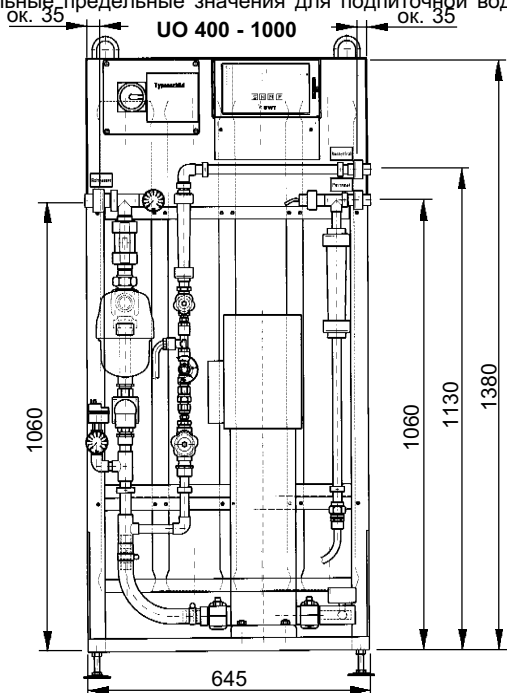
Во время гарантийного обслуживания технический осмотр установки может производить только сервисная служба.

Рекомендуем заключать договор на проведение гарантийного обслуживания с сервисной службой БВТ.

Технические данные

Установка обратного осмоса на раме	Тип	400	600	800	1000	1300	1600	1950	
Ном.размер присоединения, вход подпит. воды	DN	20	20	20	20	25	25	25	
Ном.размер присоединения, выход пермеата	DN	15	15	15	15	20	20	20	
Ном.размер присоединения, выход концентрата	DN	15							
Общее содержание солей в подпит. воде, макс. ppm		1000							
Выход пермеата при t° подпит. воды 15°C	л/час	400	600	800	1000	1300	1600	1950	
Количество модулей	шт.	2	2	3	4	4	5	6	
Давление на входе подпит. воды, мин./макс.	бар	2/5							
Температура подпит. воды, мин./макс.	°C	10/25							
Температура окружающей среды, мин./макс.	°C	5/30							
Мощность мотора повысительного насоса	кВт	1,1	1,5	1,5	3	4	4	4	
Рабочее давление, макс.	бар	21							
Подключение к сети	В/Гц	400/50							
Размеры (В x Д x Ш)	мм	1380x645x450				1530 x 955 x 450			
Вес в рабочем состоянии, прибол.	кг	110	120	130	140	200	210	220	
Номер изделия = PNR		6-473034	6-473035	6-473036	6-473037	6-473038	6-473039	6-473040	

Остальные предельные значения для подпиточной воды даны в отдельной режимной карте.



Устранение неисправностей

Проблема	Возможные причины	Устранение
Сообщение о неисправности, сработал кноп. выключатель	Недостаток воды Слишком велико сопротивление микрофильтра Реле давления	Проверить подачу неочищенной воды или оборудование предварительной очистки Заменить фильтрующий элемент Проверить реле давления
Не работает насос	Защита от перегрузки отключает насос (Термозащита) Неисправен двигатель насоса	Завышено рабочее давление; Открыть блок управл. с выключателем (16) и нажать выключатель защиты двигателя **) Подрегулировать клапан напора (9); Заменить двигатель *)
Слишком высока электропроводность в пермеате	Изменился состав исходной воды Неисправность оборудования предварит. очистки (дозатора или умягчителя) Засорена мембрана	Проверить данные настройки *) Устранить неисправность *) Промыть, при необход. заменить мембрану, выяснить причину засорения *) Почистить измер. зонд, при необх. заменить *)
Слишком низка производительность по пермеату	Слишком мало рабочее давление Засорена мембрана	Изменить настройку; неисправен насос *) Промыть, при необход. заменить мембрану, выяснить причину засорения *)

*) проводит сервисная служба БВТ **) проводит только обученный персонал

Протокол приемки установок обратного осмоса

Описание установки:

Тип: _____ Серийный номер: _____
Производительность: _____ Дата поставки: _____
Коммерч. № : _____ Кем поставлена: _____
Год выпуска : _____

Производительность установки:

Давление перед фильтром	_____ бар
Замеренные значения:	
Давление после фильтра	_____ бар
при _____ °С подпит. воды	
Давление перед модулем	_____ бар
после _____ часов работы	
Давление после модуля	_____ бар
Объемный расход пермеата	_____ л/час
Объемный расход концентрата	_____ л/час
Выход	_____ %
Электропроводность исх. воды	_____ мС/см

Работа: насоса

Направление вращения	_____
Объемный расход подпитки	_____ л/час
Манометр	_____
прибора замера электропроводности	
Электропроводность пермеата	_____ мС/см
Сравнит. значен. при ручном замере	_____ мС/см
электрического оборудования	
Выключатель	_____
Световой индикатор	_____
Регулирование уровня	_____
Отвод первого пермеата	_____
Схема включений	_____

Герметичность:

арматуры	_____
модулей	_____
насоса	_____
трубопроводов	_____

Внешнее состояние:

корпуса	_____
рамы	_____
компонентов установки	_____

Примечания: _____

Заказчик - Фамилия: _____ Подпись: _____

Поставщик - Фамилия: _____ Подпись: _____

