

# **ОБОРУДОВАНИЕ ДЛЯ ВОДОПОДГОТОВКИ**



**1.**

С. 12  
**ОЧИСТКА ВОДЫ ОТ  
МЕХАНИЧЕСКИХ ПРИМЕСЕЙ**

**2.**

С. 28  
**ФИЛЬТРЫ ОБЕЗЖЕЛЕЗИВАНИЯ  
И ДЕМАНГАЦИИ**

**3.**

С. 34  
**ФИЛЬТРЫ С АКТИВИРОВАННЫМ  
УГЛЕМ**

**4.**

С. 48  
**УСТАНОВКИ УМЯГЧЕНИЯ**

**5.**

С. 50  
**БЕЗРЕАГЕНТНАЯ ЗАЩИТА  
ВОДОНАГРЕВАТЕЛЬНОГО  
ОБОРУДОВАНИЯ**

**6.**

С. 56  
**КОНТРОЛЬНО-ИЗМЕРИТЕЛЬНОЕ  
И АНАЛИТИЧЕСКОЕ ОБОРУДОВАНИЕ**

**7.** С. 62  
**ДОЗИРОВАНИЕ**

**8.** С.66  
**УДАЛЕНИЕ ИЗВЕСТКОВЫХ  
И КОРРОЗИОННЫХ ОТЛОЖЕНИЙ**

**9.** С. 74  
**РЕАГЕНТЫ**

**10.** С. 84  
**УСТАНОВКИ ОБЕССОЛИВАНИЯ ВОДЫ  
МЕТОДОМ ОБРАТНОГО ОСМОСА**

**11.** С. 94  
**УСТАНОВКИ ОБЕЗЗАРАЖИВАНИЯ**

ВОДА – НАША МИССИЯ

# ВОДА – ЭТО ЖИЗНЕННАЯ СИЛА НАШЕЙ ПЛАНЕТЫ И ЖИЗНЕННАЯ СИЛА ВWT

## ОСНОВНЫЕ ФАКТЫ О КОМПАНИИ ВWT:

- » **ЕВРОПЕЙСКИЙ ЛИДЕР**  
В ОБЛАСТИ ТЕХНОЛОГИЙ  
ПОДГОТОВКИ ВОДЫ.
- » ГОД ОСНОВАНИЯ: **1990**.
- » СФЕРА ПРИМЕНЕНИЯ:  
БЫТОВОЙ, КОММЕРЧЕСКИЙ,  
ПРОМЫШЛЕННЫЙ,  
ОБЩЕСТВЕННЫЙ СЕКТОР.
- » НАШИ СОТРУДНИКИ:  
**4 000 ЧЕЛОВЕК**.
- » МЕЖДУНАРОДНЫЙ РЫНОК:  
ТЫСЯЧИ ПАРТНЕРОВ В БОЛЕЕ  
ЧЕМ **80 СТРАНАХ МИРА**.
- » ДОЧЕРНИЕ СТРУКТУРЫ:  
5 ПРОИЗВОДСТВЕННЫХ  
ПРЕДПРИЯТИЙ.
- » R&D: 7 КРУПНЫХ НАУЧНО-  
ИССЛЕДОВАТЕЛЬСКИХ  
ЦЕНТРОВ В ЕВРОПЕ.

@ ТЕПЛОЭНЕРГЕТИКА

@ ПИЩЕВЫЕ ПРОИЗВОДСТВА

@ БАССЕЙНЫ, СПОРТИВНЫЕ  
СООРУЖЕНИЯ

@ ФАРМАЦЕВТИКА

@ ОТЕЛИ, БИЗНЕС-ЦЕНТРЫ

@ СИСТЕМЫ  
КОНДИЦИОНИРОВАНИЯ

@ ВЫСОКИЕ ТЕХНОЛОГИИ



BEST

Без воды нет жизни, нет роста, нет прогресса. Поэтому компания BWT посвятила свою деятельность воде – нашей жизненной силе и нашему главному «расходному материалу» – с целью стать мировым лидером в области водных технологий благодаря экологичным, экономичным продуктам и процессам.

Название компании – Best Water Technology («технология получения воды наилучшего качества») – полностью раскрывает цели её деятельности и пути их осуществления.

BWT предлагает экологически безопасную продукцию, которая помогает нашим клиентам чувствовать себя комфортно в любых условиях, сохранять красоту и здоровье.

Если вы заботитесь о себе и своих близких, наша компания готова предложить широкий ассортимент продукции и систем фильтрации, обеззараживания и умягчения воды (УФ, озон, диоксид хлора и т.д.), средства защиты от накипи, опреснения морской воды и санитарно-гигиенической защиты, системы обратного осмоса.

BWT рекомендует предприятиям специальное оборудование очистки воды для фармацевтической промышленности и высокоэффективные мембраны для топливных элементов и аккумуляторов.

Концерн BWT – ведущая Европейская компания в области технологий водоподготовки. Мы стремимся стать также и мировым лидером в этой сфере.

### **ВМЕСТЕ МЫ СИЛЬНЕЕ**

Предпринимательский дух, страсть к исследованиям, удовольствие от инноваций и успеха – вот ключевые факторы, которые сделали BWT лидером Европейского рынка в сфере очистки воды.

Корпоративная цель BWT – стать ведущей международной группой в технологиях водоподготовки.

И поскольку вместе мы можем стать сильнее, мы всегда рады приветствовать новых партнеров со схожими ценностями в растущей семье BWT, которые получают выгоду от нашего многолетнего опыта и инновационного духа.

Каждый день мы воплощаем нашу миссию, которая состоит в том, чтобы воплощать исследования в передовые решения в семи исследовательских центрах по всей Европе, и сосредоточить усилия на разработке продуктов, стремясь сохранить ограниченные водные ресурсы нашей планеты.

### **«FOR YOU AND PLANET BLUE»**

Девиз компании BWT «FOR YOU AND PLANET BLUE» быть компанией, которая ответственным образом подходит к индивидуальным потребностям и сохраняет нашу планету Земля как уникальную среду обитания.

### **«FOR YOU»**

Высококачественная, экологически безопасная продукция, позволяющая улучшить качество воды для наших клиентов, деловых партнеров, сотрудников компании BWT и всех, кто следит за своим здоровьем и хочет как можно дольше оставаться в прекрасной физической форме.

### **«FOR PLANET BLUE»**

Подчеркивает, с одной стороны, ключевую роль водных ресурсов на нашей планете, и с другой стороны, роль, которую играет компания BWT в сохранении этих ресурсов. Мы используем наше ноу-хау именно там, где это необходимо, чтобы очистить и бережно использовать воду.

# ВWT – ЭКСПЕРТ В ОБЛАСТИ ВОДОПОДГОТОВКИ

ГДЕ БЫ ВЫ НИ НАХОДИЛИСЬ, **ВЫ НАЙДЁТЕ ВWT ВЕЗДЕ**

Питьевая вода, обогащённая магнием, содержит рекомендуемую суточную норму этого необходимого для здоровья человека минерала, к тому же у неё нейтральный уровень pH и нет веществ, ухудшающих вкусовые качества.

Такая вода не только полезна. Она полностью раскрывает естественный аромат кофе и чая, имеет приятный вкус, а кроме того, в ней содержится небольшое количество кальция, что предотвращает отложение известкового налёта на кухонных приборах.

Обогатить обычную водопроводную воду жизненно важным минералом, магнием, поможет кувшин-фильтр Magnesium Mineralizer и диспенсер питьевой воды AQA Drink Pro 20, разработанные по уникальной технологии и запатентованные нашей компанией BWT.



**BWT AQA DRINK PRO 20**



**BWT MAGNESIUM MINERALIZER**

ОБОГАЩЁННАЯ  
МАГНИЕМ ВОДА





## МЯГКАЯ КАК ШЁЛК ВОДА BWT PEARL

## BWT WFI – ВОДА ДЛЯ ИНЪЕКЦИЙ



### ДЛЯ ДУША И БАССЕЙНА

Шелковисто-мягкая вода BWT – это вода без кальция (или с минимальным его количеством) и нейтральным уровнем pH. А значит, после её использования не будет оставаться известковый налёт или осадок.

Такая вода – настоящий эликсир красоты, придающий волосам и коже приятную мягкость и здоровый вид, к тому же облегчающий впитывание косметических средств.

Если использовать мягкую воду BWT в бассейне и душе, можно навсегда забыть о досадном раздражении и сухости кожи.

Мягкая вода – это настоящий помощник в вашем доме: сверкающая чистой ванной, кухня, сантехника, кафель, посуда, столовые приборы.

Одежда, которую стирают в мягкой воде BWT, сохранит первоначальный цвет и структуру ткани.



BWT PEARL



BWT PERLA

### ВОДЫ ДЛЯ ФАРМАЦЕВТИКИ И БИОТЕХНОЛОГИЙ

Очищенная вода от компании BWT – это гарантированная безопасность и чистота, незаменимый компонент самой разной продукции. Она призвана улучшить и повысить качество нашей повседневной жизни.

Даже не осознавая этого, мы часто пользуемся продукцией, в состав которой входит очищенная вода от BWT: косметикой, лекарствами и другими фармацевтическими препаратами.

ми.

Самая чистая вода нашей компании – это вода для инъекций WFI, используемая в инфузионных растворах.

Вот почему производственные и фармацевтические предприятия предпочитают пользоваться высококачественной, очищенной водой BWT.



BWT OSMOTRON® WFI

# МЕТОДЫ ПОДГОТОВКИ ВОДЫ В ЗАВИСИМОСТИ ОТ ЗАРЯЗНЕНИЙ

Подготовка воды — это изменение ее физико-химических свойств, в соответствии с требованиями, предъявляемыми в каждом исследовании проб воды. От правильно проведенных лабораторных исследований конкретного случая. В зависимости от назначения воды используются различные технологии ее подготовки. Основным критерием выбора технологии водоподготовки являются показатели качества воды, поэтому изначально необходимо провести лабораторные исследования. Выбор технологии водоподготовки и эффективность работы водоподготовительного оборудования. При подготовке воды следует учитывать европейские и местные нормативы, требования производителя эксплуатируемого оборудования и параметры, которым должна соответствовать вода для хозяйственно-питьевых нужд и вода для технологических целей.

В большинстве случаев, при выборе технологии водоподготовки, необходима консультация наших специалистов



## ПРИМЕНЕНИЕ ОБОРУДОВАНИЯ ВВТ ДЛЯ ПОДГОТОВКИ ВОДЫ ПРИ ПРЕВЫШЕНИИ ПОКАЗАТЕЛЕЙ КАЧЕСТВА

Превышение показателей качества воды	Рекомендуемые методы водоподготовки	Сетчатые фильтры							
		Сетчатые фильтры	Фильтры обезжелезивания и демангации	Фильтры с активированным углём	Установки умягчения воды	Многофункциональные фильтры	Осветлительные и сорбционные фильтры	Обратноосмотические фильтры	УФ-обеззараживание
Мутность	осветлительное фильтрование	○					●		
Цветность	фильтрование на активированном угле			●			●		
Запах	фильтрование на активированном угле / аэрация		●	●					
Привкус	фильтрование на активированном угле / обратный осмос			●					●
Общая жёсткость	ионный обмен / обратный осмос				●	○			●
Общая щёлочность	ионный обмен / обратный осмос				●				●
Железо	обезжелезивание		●		○	○	●		
Марганец	демангация		●			○			
Свободный хлор	фильтрование на активированном угле			●					
Аммиак	обратный осмос			●					●
Хлориды	обратный осмос								●
Сульфаты	обратный осмос								○
Нитраты	обратный осмос								●
Нитриты	обратный осмос								●
Органические вещества	фильтрование на активированном угле / обратный осмос					○			●
Кремний	обратный осмос								●
Бактерии	дезинфекция (УФ-облучение) / обратный осмос								● ●

● – рекомендуемое оборудование водоподготовки

○ – применение оборудования водоподготовки имеет ограничения, в зависимости от значения показателя

# ТЕХНОЛОГИЯ ВОДОПОДГОТОВКИ. ОСНОВНЫЕ ЭТАПЫ



## МЕХАНИЧЕСКАЯ ФИЛЬТРАЦИЯ

Механическая фильтрация является первым и необходимым этапом подготовки воды. Целью механической фильтрации является удаление крупных загрязнений, таких как песок, частицы окислы и т.д., что предохраняет оборудование и арматуру от повреждений. Тонкость фильтрации, т.е. величина наименьших удаляемых частиц зависит от применяемого фильтрующего элемента.

## ОБЕЗЖЕЛЕЗИВАНИЕ, ДЕМАНГАЦИЯ

При удалении из воды соединений железа и марганца происходит их переход из растворенных форм в труднорастворимые, которые задерживаются на фильтрующей загрузке во время фильтрования на скором напорном фильтре. Технологический процесс удаления соединений железа и марганца состоит из их предварительного окисления и последующего фильтрования на фильтрующей загрузке. Окисление железа и марганца осуществляется аэрацией (кислородом воздуха) или дозированием в воду более сильных окислителей ( $\text{KMnO}_4$ ,  $\text{O}_3$ ). Фильтрующая загрузка подбирается для каждого конкретного случая.

## ФИЛЬТРОВАНИЕ НА АКТИРИРОВАННОМ УГЛЕ

Фильтры с активированным углем эффективно удаляют из воды органические вещества, свободный хлор и хлорорганические соединения. Применение этих фильтров улучшает органолептические свойства воды (устраняют запахи и привкусы), в отфильтрованной на активированном угле воде исчезает желтоватый оттенок, обусловленный присутствием загрязнений органического происхождения. Однако следует помнить, что дехлорирование (удаление свободного хлора) воды может привести к повторному микробиологическому загрязнению, и вода может стать непригодной для использования. В этом случае рекомендуется провести дополнительно УФ-дезинфекцию.

## УМЯГЧЕНИЕ

Умягчение воды основано на удалении солей жесткости путем ионного обмена. Соли жесткости удаляются на загрузке сильнокислотного катионита во время фильтрации воды через слой катионита. Катионы кальция ( $\text{Ca}^{2+}$ ) и магния ( $\text{Mg}^{2+}$ ), которые обуславливают жесткость воды заменяются в процессе ионного обмена на катионы натрия ( $\text{Na}^{+}$ ). Когда ионообменная способность загрузки исчерпывается, ее необходимо регенерировать раствором поваренной соли ( $\text{NaCl}$ ). В случае повышенного содержания железа и марганца в воде, перед ступенью умягчения вода обязательно должна пройти ступени обезжелезивания и деманганации. Повышенное содержание железа и марганца приводит к уменьшению срока службы катионита.

## ДОЗИРОВАНИЕ ХИМИЧЕСКИХ РЕАГЕНТОВ

Дозирование химических реагентов используется в различных отраслях промышленности и при различных технологиях подготовки воды. Например: при обработке питательной воды в котельных, при обработке охлаждающей воды, при обработке технологической воды, а также для дезинфекции воды. Дозирование реагентов осуществляется при помощи дозирующих станций, в состав которых входят дозирующий насос с установочным комплектом и расходный бак. Дозированный насос может управляться сигналами, поступающими от: импульсного водосчетчика, датчика потока, рН-контроллера, Redox-контроллера и т.д.

## УДАЛЕНИЕ НИТРАТОВ

Удаление нитратов чаще всего осуществляется на специальных нитрат-селективных анионитах, регенерируемых раствором поваренной соли ( $\text{NaCl}$ ). В процессе ионного обмена нитрат-ионы ( $\text{NO}_3^-$ ), содержащиеся в обрабатываемой воде заменяются на хлорид-ионы ( $\text{Cl}^-$ ). Другим методом удаления нитратов (как и других солей) является частичная деминерализация воды методом обратного осмоса.

## ОБЕССОЛИВАНИЕ

Обессоливание воды — это удаление из нее всех катионов и анионов, обуславливающих общее солесодержание воды и ее электропроводность. Обессоливание осуществляется методами обратного осмоса, ионного обмена и электродеионизации. Выбор метода зависит от общего солесодержания исходной воды и требований к обессоленной.

## ДЕЗИНФЕКЦИЯ

Методы дезинфекции воды разделяются на физические (УФ-облучение) и химические (хлорирование, озонирование). Преимущества дезинфекции воды УФ-облучением перед химическими методами в том, что УФ-облучение не изменяет физико-химические показатели воды, привкус и запах воды. Разные микроорганизмы по-разному реагируют на воздействие УФ-лучей, поэтому для эффективной дезинфекции необходима соответствующая доза облучения. Оптимальная доза УФ-облучения, обеспечивающая 99,9% эффективности обеззараживания — 40 мДж/см<sup>2</sup>. В обрабатываемой УФ-лучами воде не должны содержаться взвешенные и коллоидные вещества, наличие которых может негативно повлиять на эффективность дезинфекции. Хлорирование является самым дешевым и распространенным методом дезинфекции воды. Хлорирование осуществляется введением в воду газообразного хлора или жидких хлор-содержащих реагентов. Самым распространенным хлор-содержащим реагентом является гипохлорит натрия ( $\text{NaOCl}$ ). Для его дозирования используются дозирующие станции.

# 01.

## **ОЧИСТКА ВОДЫ ОТ МЕХАНИЧЕСКИХ ПРИМЕСЕЙ**

Удаление механических примесей  
размером свыше 90–100 мкм: песка,  
ила, металлической окарины и т. п.



**14** Фильтры с ручной прямой промывкой

**16** Фильтры с ручной обратной промывкой

**18** Редуктор давления

**19** Измерительные приборы

**20** Фильтр рычажного типа со сменным элементом

**21** Фильтры с модульным подключением и ручной обратной промывкой

**23** Фильтры с модульным подключением и автоматической обратной промывкой

**24** Высокопроизводительные фильтры с ручной и автоматической обратной промывкой

Внимание! Завод-изготовитель оставляет за собой право вносить изменения в конструкцию и цветовую гамму изделия при оформлении продукции.



PROTECTOR MINI C/R

## BWT Protector mini C/R

Фильтр устанавливается на линию холодной воды.

### В КОМПЛЕКТ ПОСТАВКИ ВХОДЯТ:

- накидные гайки (американка) с внутренней резьбой
- головная часть из латуни
- корпус из пластика, выдерживающего высокое давление
- фильтрующий элемент из нержавеющей стали
- сливной кран

Возможна установка манометра (манометр в комплект поставки не входит).

### РЕКОМЕНДУЕМАЯ ЗАМЕНА:

- фильтрующий элемент 1 раз в 6 месяцев
- комплект уплотнений 1 раз в 3 года

### ТЕХНИЧЕСКИЕ ДАННЫЕ

Тип	1/2"	3/4"	1"
Номинальный размер присоединения, DN	15	20	25
Производительность при Δр 0,2 бар, м³/час	1,6	2,8	3,5
Тонкость фильтрации, мкм	100		
Номинальное давление PN, бар	16		
Рабочее давление мин. / макс., бар	1,5 при промывке / 16		
Температура воды/окр. среды, мин.-макс., °C	5-30 / 5-40		
Резьба	G 1/2"	G 3/4"	G 1"
Монтажная длина, мм	133	160	184
Общая высота, мм	204	204	204
Артикул	810523	810524	810531



PROTECTOR MINI H/R

## BWT Protector mini H/R

Фильтр устанавливается на линию горячей воды.

### В КОМПЛЕКТ ПОСТАВКИ ВХОДЯТ:

- накидные гайки (американка) с внутренней резьбой
- корпус фильтра из латуни
- фильтрующий элемент из нержавеющей стали
- сливной кран

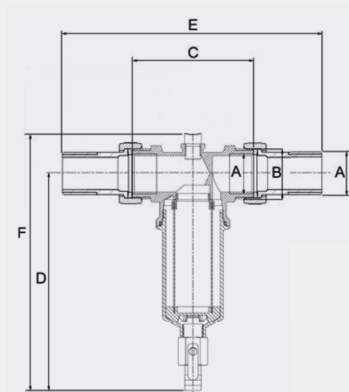
Возможна установка манометра (манометр в комплект поставки не входит).

### РЕКОМЕНДУЕМАЯ ЗАМЕНА:

- фильтрующий элемент 1 раз в 6 месяцев
- комплект уплотнений 1 раз в 3 года

### ТЕХНИЧЕСКИЕ ДАННЫЕ

Тип	1/2"	3/4"	1"
Номинальный размер присоединения, DN	15	20	25
Производительность при Δр 0,2 бар, м³/час	1,6	2,8	3,5
Тонкость фильтрации, мкм	100		
Номинальное давление PN, бар	10		
Рабочее давление мин. / макс., бар	1,5 при промывке / 25		
Температура воды / окр. среды, мин.-макс., °C	5-70 / 5-40		
Резьба	G 1/2"	G 3/4"	G 1"
Монтажная длина, мм	133	160	184
Общая высота, мм	197		
Артикул	810506	810507	810541



## BWT Protector mini HWS C/R

Фильтр устанавливается на линию холодной воды.

### В КОМПЛЕКТ ПОСТАВКИ ВХОДЯТ:

- накидные гайки (американка) с внутренней резьбой
- головная часть из латуни
- корпус из пластика, выдерживающего высокое давление
- фильтрующий элемент из нержавеющей стали
- редуктор давления, сливной кран

Возможна установка манометра (манометр в комплект поставки не входит).

### РЕКОМЕНДУЕМАЯ ЗАМЕНА:

- фильтрующий элемент 1 раз в 6 месяцев
- комплект уплотнений 1 раз в 3 года

## BWT Protector mini HWS H/R

Фильтр устанавливается на линию горячей воды.

### В КОМПЛЕКТ ПОСТАВКИ ВХОДЯТ:

- накидные гайки (американка) с внутренней резьбой
- корпус фильтра из латуни
- фильтрующий элемент из нержавеющей стали
- редуктор давления, сливной кран

Возможна установка манометра (манометр в комплект поставки не входит).

### РЕКОМЕНДУЕМАЯ ЗАМЕНА:

- фильтрующий элемент 1 раз в 6 месяцев
- комплект уплотнений 1 раз в 3 года

### ТЕХНИЧЕСКИЕ ДАННЫЕ

Тип	HWS C/R			HWS H/R	
	1/2"	3/4"	1"	1/2"	3/4"
Номинальный размер присоединения, DN	15	20	25	15	20
Производительность при Δр 0,5 бар, м³/час	1,6	2,8	3,7	1,6	2,8
Давление на выходе после редуктора, бар	2-6				
Тонкость фильтрации, мкм	100				
Номинальное давление PN, бар	16				
Рабочее давление мин. / макс., бар	1,5 при промывке / 16				
Температура воды / окр. среды, мин.-макс., °C	5-30 / 5-40			5-70 / 5-40	
Резьба	G 1/2"	G 3/4"	G 1"	G 1/2"	G 3/4"
Монтажная длина, мм	133	154	180	130	154
Общая высота, мм	262	330	330	262	330
Артикул	810548	810549	810550	810560	810563

### Фильтрующий элемент

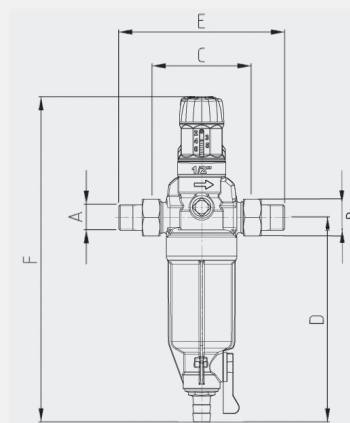
Тип	1/2"	3/4"	1"
Артикул фильтрующего элемента 30 мкм	810491		
Артикул фильтрующего элемента 100 мкм	810508		



PROTECTOR MINI HWS C/R



PROTECTOR MINI HWS H/R



ФИЛЬТРУЮЩИЙ ЭЛЕМЕНТ



AVANTI RF

3/4" – 1 1/4"    1 1/2" – 2"



ФИЛЬТРУЮЩИЙ ЭЛЕМЕНТ

## BWT Avanti RF

Фильтр устанавливается на линию холодной воды.

### В КОМПЛЕКТ ПОСТАВКИ ВХОДЯТ:

- головная часть из латуни
- корпус из прозрачного пластика
- фильтрующий элемент
- сливной штуцер для отвода промывной воды
- резьбовые соединения с накидными гайками
- устройство обратной промывки

### РЕКОМЕНДУЕМАЯ ЗАМЕНА:

- фильтрующий элемент 1 раз в 6 лет
- комплект уплотнений 1 раз в 3 года

### ТЕХНИЧЕСКИЕ ДАННЫЕ

Тип	3/4"	1"	1 1/4"	1 1/2"	2"
Номинальный размер присоединения, DNv	20	25	32	40	50
Производительность при Δр 0,2 бар, м <sup>3</sup> /час	3,0	3,5	4,0	9,0	12,0
Номинальное давление, бар	10			16	
Тонкость фильтрации, мкм			90-110		
Температура воды / окружающей среды, °С			5-30 / 5-40		
Монтажная длина, мм	184	184	203	254	274
Общая высота, мм	278	278	278	370	370
Артикул	810201	810202	810203	10204	10205

## Фильтрующий элемент

### В КОМПЛЕКТ ПОСТАВКИ ВХОДЯТ:

- фильтрующий элемент
- комплект уплотнений

Тип	3/4" – 1 1/4"	1 1/2" – 2"
Артикул фильтрующего элемента	84047	2-060562



## BWT Diago HWS

Фильтр с редуктором, обратным клапаном и манометром, устанавливается на линию холодной воды.

### В КОМПЛЕКТ ПОСТАВКИ ВХОДЯТ:

- головная часть из латуни с обратным клапаном
- резьбовое соединение с контрольным винтом или резьба для подсоединения манометра
- корпус из прозрачного пластика
- фильтрующий элемент
- сливной элемент "разрыв струи"
- резьбовые соединения с накидными гайками
- прокладки
- манометр на выходе
- редуктор давления с регулировочной шкалой (регулируемое давление на выходе 1,5–6 бар)
- вращающаяся рукоятка для элемента обратной промывки

### РЕКОМЕНДУЕМАЯ ЗАМЕНА:

- фильтрующий элемент 1 раз в 6 лет
- комплект уплотнений 1 раз в 3 года

### ТЕХНИЧЕСКИЕ ДАННЫЕ

Тип	3/4"	1"
Номинальный размер присоединения, DN	20	25
Производительность при перепаде давления на фильтре $\Delta p$ 0,2 бар, м <sup>3</sup> /час	3,0	3,5
Номинальное давление, бар	16	
Тонкость фильтрации, мкм	90–110	
Максимальная температура воды / воздуха в помещении, °C	30 / 40	
Монтажная длина, мм	273	
Общая высота, мм	335	
Артикул	887762E	887755E

## Фильтрующий элемент

### В КОМПЛЕКТ ПОСТАВКИ ВХОДЯТ:

- фильтрующий элемент
- комплект уплотнений

Тип	3/4" – 1"
Артикул фильтрующего элемента	84047



DIAGO HWS

3/4" – 1 1/4"



ФИЛЬТРУЮЩИЙ ЭЛЕМЕНТ

## BWT D1 редуكتور давления

Редуктор давления D1 используется для ограничения требуемого давления на выходе. Он поддерживает настроенное давление практически на постоянном уровне, даже при входящем колебании давления. Равномерное и не очень высокое давление защищает арматуру и приборы на всей линии водоснабжения.

Редуктор имеет встроенный фильтр от механической взвеси 160 мкм.

Высокая производительность достигается за счёт запатентованной технологии с использованием "эффекта Вентури". Снижение давления воды с одновременным увеличением потока способствует экономии воды.

Редуктор имеет самый низкий класс шума.

Высококачественный пластиковый материал фильтрующего элемента заимствован из медицинских технологий.

Температура входящей воды до 40 °С (пластиковая колба фильтра) и до 85 °С (металлическая колба фильтра).

Редуктор имеет стандартную монтажную длину для лёгкой замены на D1 уже установленного оборудования на линии.

Типоразмер редуктора выбирается по необходимому потоку.

### ВАРИАНТЫ КОРПУСОВ:

BWT D1 – корпус из латуни

BWT D1 Red – корпус из бессвинцовой бронзы (красной латуни)

BWT D1 Inox – корпус из нержавеющей стали

### В КОМПЛЕКТ ПОСТАВКИ ВХОДЯТ:

- редуктор давления и присоединительная резьба
- манометр (опция)

### ТЕХНИЧЕСКИЕ ДАННЫЕ

Тип	1/2"	3/4"	1"
Номинальный размер присоединения, DN	15	20	25
Производительность, м <sup>3</sup> /час	3,4	4,4	Есо: 4,7 9,3
Входящее максимальное давление (пластиковая колба), бар	16	16	16
Входящее максимальное давление (металлическая колба), бар	25	25	25
Рабочая температура (пластиковая колба), °С	40	40	40
Рабочая температура (металлическая колба), °С	85	85	85
Регулируемое давление на выходе, бар	1,5–7	1,5–7	1,5–7
Монтажная длина без резьбы, мм	80	90	100
Монтажная длина с резьбой D1 Eco / Red, мм	136	152	170
Монтажная длина с резьбой D1 Inox, мм	140	160	180
Артикул D1 Eco (пластиковая колба)	125300271	125300272	125300273
Артикул D1 Eco (металлическая колба)	125300274	125300275	125300276
Артикул D1 Red (пластиковая колба)	125300277	125300278	125300279
Артикул D1 Red (металлическая колба)	125300283	125300284	125300285
Артикул D1 Inox (пластиковая колба)	125300289	125300290	-
Артикул D1 Inox (металлическая колба)	125300295	125300296	-



D1 ECO



D1 RED



D1 INOX



## ВWT Аксиальный манометр

ВWT Аксиальный манометр используется для измерения и визуального контроля созданного давления воды в замкнутых системах ХВС.

У аксиального манометра присоединительный штуцер расположен соосно со стрелкой измерительной шкалы.

### ОБЛАСТИ ПРИМЕНЕНИЯ:

Применяется для измерения и визуального контроля давления, а также в качестве принадлежности для:

- редукторов давления
- заполняющей арматуры
- перепускных и регулирующих клапанов

### ТЕХНИЧЕСКИЕ ДАННЫЕ

- присоединительные размеры – 1/4"
- давление на входе – до 10 бар
- рабочая температура – до +60 °С
- материал: корпус устройства выполнен из высокопрочного пластика, фитинг с резьбой для радиального подключения – из латуни

Подходит для всех типов Редукторов давления D1, а также для всех типов Фильтров механической очистки Protector mini HWS.

## ВWT Радиальный манометр

ВWT Радиальный манометр используется для измерения и визуального контроля созданного давления воды в замкнутых системах ХВС.

У радиального манометра присоединительный штуцер расположен перпендикулярно с осью стрелки измерительной шкалы.

### ОБЛАСТИ ПРИМЕНЕНИЯ:

Применяется для измерения и визуального контроля давления, а также в качестве принадлежности для:

- редукторов давления
- заполняющей арматуры
- перепускных и регулирующих клапанов

### ТЕХНИЧЕСКИЕ ДАННЫЕ

- присоединительные размеры: 1/4"
- давление на входе: до 10 бар
- рабочая температура: до +60 °С
- материал: корпус устройства выполнен из высокопрочного пластика, фитинг с резьбой для радиального подключения – из латуни

Подходит для всех типов Фильтров механической очистки Protector mini (без предустановленного редуктора давления).



АКСИАЛЬНЫЙ МАНОМЕТР



РАДИАЛЬНЫЙ МАНОМЕТР

## BWT E1

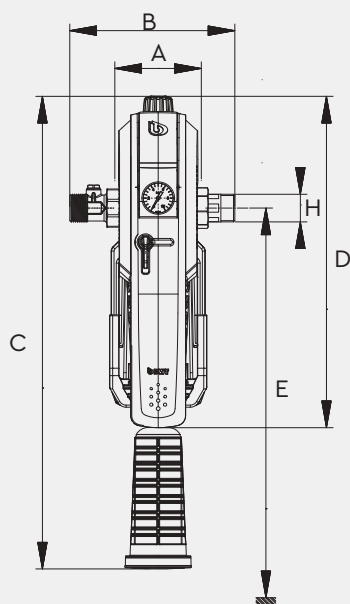
Фильтр E1 HWS устанавливается на линию холодной воды.

### В КОМПЛЕКТ ПОСТАВКИ ВХОДЯТ:

- головная часть из латуни
- рычаг запорного крана
- пластиковый защитный кожух
- фильтрующий элемент в защитном корпусе, вкл. гигиеническую защиту (чаша фильтра и фильтрующий элемент)
- манометр
- обратный клапан и редуктор давления
- консоль стенового крепления



E1 HWS



ФИЛЬТРУЮЩИЙ ЭЛЕМЕНТ

Функции фильтрования и регулирования давления выполняются автономно, без вмешательства пользователя. При прохождении воды обратный клапан открыт только в направлении потока и плотно закрыт в нейтральном положении или при противодавлении.

Для замены фильтрующего элемента необходимо повернуть запорный кран, который автоматически перекрывает подачу воды к фильтрующему элементу, медленно поднять деблокирующий рычаг, вынуть чашу фильтра с фильтрующим элементом и заменить его. После этого опустить деблокирующий рычаг и установить запорный кран в исходное положение.

### РЕКОМЕНДУЕМАЯ ЗАМЕНА:

- фильтрующий элемент 1 раз в 6 мес.
- комплект уплотнений 1 раз в 3 года
- манометр 1 раз в 6 лет
- вставка редукционного клапана 1 раз в 6 лет

### ТЕХНИЧЕСКИЕ ДАННЫЕ

Тип	3/4"	1"
Номинальный размер присоединения, DN	20	25
Производительность, м <sup>3</sup> /ч	2,3	3,6
Выходное давление после редукционного клапана, бар	2-6	
Тонкость фильтрации, мкм	90-110 / 30	
Номинальное давление PN, бар	16	
Температура воды, мин. / макс., °C	5 / 30	
Температура окружающей среды, мин. / макс., °C	5 / 40	
Монтажная длина с резьбой / без резьбы, мм	197 / 100	199 / 100
Общая высота, мм	398	
Мин. расстояние от центра трубы до пола, мм	480	
Расстояние от середины трубы до стены, мм	80-120	
Резьба накидной гайки	G 1 1/4"	
Вес в рабочем состоянии, кг	4,0	
Артикул	840384	840385

## Фильтрующий элемент

### В КОМПЛЕКТ ПОСТАВКИ ВХОДИТ:

- фильтрующий элемент с комплектом уплотнений

Тип	3/4" - 1"
Артикул фильтрующего элемента 100 мкм	810386
Артикул фильтрующего элемента 30 мкм	810376
Гигиенический бокс с фильтрующим элементом	820393

## BWT R1

Фильтр устанавливается на линию холодной воды.  
Фильтр выпускается в двух модификациях: с редуктором давления R1 HWS и без него R1 RSF.

### В КОМПЛЕКТ ПОСТАВКИ ВХОДЯТ:

- головная часть из латуни
- пластиковый защитный кожух
- корпус из прозрачного пластика
- фильтрующий элемент
- устройство обратной промывки
- гидромодуль

Модульное подключение RSF и HWS позволяет устанавливать фильтр как на горизонтальный, так и на вертикальный трубопровод, даже после завершения монтажа другого оборудования. В комплект модуля HWS входит обратный клапан, редуктор давления и манометр. Промывка фильтрующего элемента производится обратным током очищенной воды путём вращения рукоятки, приводящей в действие механизм обратной промывки без прерывания подачи очищенной воды потребителю. Нижняя часть фильтра имеет устройство разрыва струи. Фильтрующий элемент изготовлен из армированного полимерного материала.

### РЕКОМЕНДУЕМАЯ ЗАМЕНА:

- фильтрующий элемент 1 раз в 6 лет
- комплект уплотнений 1 раз в 3 года

### ТЕХНИЧЕСКИЕ ДАННЫЕ

Тип	3/4"	1"	1 1/4"
Номинальный размер присоединения, DN	20	25	32
Производительность RSF/HWS при Др 0,2 бар, м³/час	3,0	3,5 / 3,1	4,0
Тонкость фильтрации, мкм		90-110	
Рабочее давление PN, бар		2-16	
Давление на выходе после редуктора для HWS, бар		2-6	
Температура воды / окружающей среды, мин.-макс., °C		5-30 / 5-40	
Монтажная длина с резьбовыми соединениями RSF/HWS, мм	186 / 198	186 / 198	205 / 262
Монтажная длина без резьбовых соединений, RSF/HWS, мм	100 / 100	100 / 100	105 / 130
Высота / мин. расст. от центра трубы до пола, мм		352 / 350	
Вес в рабочем состоянии (приблизительно), кг	2,4	2,4	2,7
Артикул R1 RSF	840364	840365	840366
Артикул R1 HWS	840369	840370	840371

## Фильтрующий элемент

### В КОМПЛЕКТ ПОСТАВКИ ВХОДЯТ:

- фильтрующий элемент
- комплект уплотнений

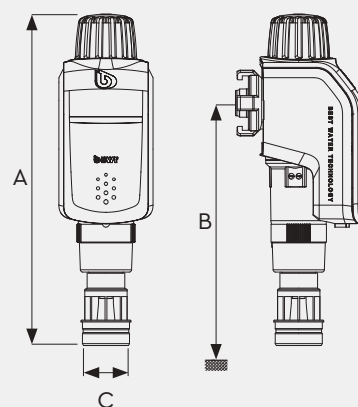
Тип	3/4" - 1 1/4"
Артикул фильтрующего элемента	84047



R1 RSF



R1 HWS



3/4" - 1 1/4"



ФИЛЬТРУЮЩИЙ ЭЛЕМЕНТ



INFINITY M



МОДУЛИ ПОДКЛЮЧЕНИЯ



INFINITY M (DR/HWS)



МОДУЛИ ПОДКЛЮЧЕНИЯ



ФИЛЬТРУЮЩИЙ ЭЛЕМЕНТ

## BWT Infinity M PREMIUM КЛАССА

Фильтр с механической обратной промывкой устанавливается на линию холодной воды.

### В КОМПЛЕКТ ПОСТАВКИ ВХОДЯТ:

- головная часть из латуни
- пластиковый защитный кожух
- корпус из прозрачного пластика
- фильтрующий элемент
- устройство обратной промывки
- гидромодуль

Модульное подключение позволяет устанавливать фильтр как на горизонтальный, так и на вертикальный трубопровод. Промывка фильтрующего элемента производится обратным током очищенной воды, путём вращения рукоятки, приводящей в действие механизм обратной промывки без прерывания подачи очищенной воды потребителю.

Нижняя часть фильтра выполнена из прозрачного пластика, имеет предохраняющий защитный кран и комплектуется сливным штуцером и устройством разрыва струи.

Фильтрующий элемент изготовлен из армированного полимерного материала.

### РЕКОМЕНДУЕМАЯ ЗАМЕНА:

- фильтрующий элемент 1 раз в 6 лет
- комплект уплотнений 1 раз в 3 года

### ТЕХНИЧЕСКИЕ ДАННЫЕ

Тип	3/4"	1"	1 1/4"	1 1/2"	2"
Номинальный размер присоединения, DN	20	25	32	40	50
Производительность при Δр 0,2 бар, м³/час	3,5	4,5	5,0	9,0	11,0
Тонкость фильтрации, мкм	90-110				
Номинальное давление PN, бар	16				
Темп. воды / окр. среды мин.-макс., °С	5-30 / 5-40				
Высота/минимальное расстояние от середины трубы до пола, мм	460 / 670	460 / 670	460 / 670	460 / 670	460 / 670
Тип подсоединения	Гидромодуль поворотного типа			Гидромодуль с фланцем	
Артикул Infinity M	10305/012	10487	10305/020	10306/961	10601
Артикул Infinity M (гидромодуль с редуктором DR)	10305/016	10305/018	10305/022	-	-
Артикул Infinity M (гидромодуль с редуктором и обратным клапаном HWS)	10305/919	10305/918	10305/917	10306/954	-

## Фильтрующий элемент

### В КОМПЛЕКТ ПОСТАВКИ ВХОДЯТ:

- фильтрующий элемент
- комплект уплотнений

Тип	3/4" - 2"
Артикул фильтрующего элемента	2-060562

## BWT Infinity A, AP PREMIUM КЛАССА

Фильтр с автоматической обратной промывкой устанавливается на линию холодной воды.

### В КОМПЛЕКТ ПОСТАВКИ ВХОДЯТ:

- головная часть из латуни
- пластиковый защитный кожух
- корпус из прозрачного пластика
- фильтрующий элемент
- устройство обратной промывки
- гидромодуль
- блок питания

Модульное подключение позволяет устанавливать фильтр как на горизонтальный, так и на вертикальный трубопровод. Промывка фильтрующего элемента производится в автоматическом режиме обратным током очищенной воды без прерывания подачи воды потребителю. В моделях типа А промывка запускается по таймеру с частотой от 1 раза в час до 1 раза в 56 дней. В моделях типа AP промывка запускается как по таймеру, так и при перепаде давления >0,8 бар по команде от дифференциального датчика. Нижняя часть фильтра выполнена из прозрачного пластика, комплектуется сливным штуцером и устройством разрыва струи. Фильтрующий элемент изготовлен из армированного полимерного материала.

### РЕКОМЕНДУЕМАЯ ЗАМЕНА:

- фильтрующий элемент 1 раз в 6 лет
- комплект уплотнений 1 раз в 3 года

### ТЕХНИЧЕСКИЕ ДАННЫЕ

Тип	3/4"	1"	1 1/4"	1 1/2"	2"
Номинальный размер при- соединения, DN	20	25	32	40	50
Производительность при Др 0,2 бар, м³/час	3,5	4,5	5	9	11
Выходное давление после редуктора (с модулем DR или модулем HWS), бар	2-6				
Тонкость фильтрации, мкм	90-110				
Номинальное давление PN, бар	16				
Рабочее давление, мин. / макс., бар	2,5 во время промывки / 16				
Темп. воды / окр. среды мин.-макс., °C	5-30 / 5-40				
Подсоединение к сети, В / Гц	230 / 50-60				
Потребляемая мощность при обратн. промывке, Вт	8				
AP: беспотенц. контакт д. ЦПУ, коммут. способность	макс. 24 V / 1A (омическая нагрузка)				
Тип соединения	Гидромодуль поворотного типа			Гидромодуль с фланцем	
Высота/мин. расст. от середины трубы до пола	550 / 670			550 / 670	
Артикул Infinity А	10194/012	10194/014	10194/020	10191/961	10609
Артикул Infinity А (гидромо- дуль с редуктором DR)	10194/016	10194/018	10194/022	-	-
Артикул Infinity А (гидромодуль с редуктором и обратным клапаном HWS)	-	10194/918	-	10191/954	10191/955
Артикул Infinity AP	10258/012	10258/014	10258/020	10259/961	10259/962
Артикул Infinity AP (гидромо- дуль с редуктором DR)	10258/016	10258/018	10258/022	-	-
Артикул Infinity AP (гидромодуль с редуктором и обратным клапаном HWS)	10258/919	10258/918	10258/917	10259/954	10259/955



INFINITY A, AP



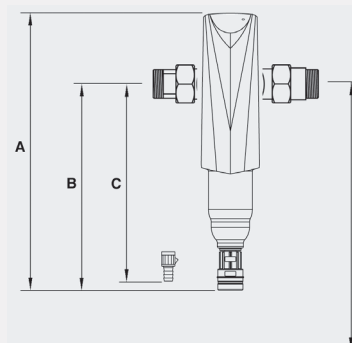
МОДУЛИ ПОДКЛЮЧЕНИЯ



INFINITY A, AP  
(DR/HWS)



МОДУЛИ ПОДКЛЮЧЕНИЯ





MULTIPUR M



MULTIPUR AP



ФИЛЬТРУЮЩИЙ ЭЛЕМЕНТ



## BWT Multipur M, AP

Фильтры выполнены из бронзы, устанавливаются на магистрали подачи холодной воды. Тип присоединения – фланец. Промывка фильтрующего элемента производится обратным током очищенной воды, путём вращения рукоятки (для типа М), приводящей в действие механизм обратной промывки или автоматически (для типа AP) при превышении перепада давления на фильтрующем элементе. Регенерация производится без прерывания подачи очищенной воды потребителю.

### В КОМПЛЕКТ ПОСТАВКИ ВХОДЯТ:

- корпус фильтра
- фильтрующий элемент
- два манометра
- маховик или блок питания
- слив – подсоединение к трубе или шлангу

### РЕКОМЕНДУЕМАЯ ЗАМЕНА:

- фильтрующий элемент 1 раз в 6 лет
- комплект уплотнений 1 раз в 3 года

### ТЕХНИЧЕСКИЕ ДАННЫЕ

Тип	65	80	100	125	150
Номинальный размер присоединения, DN	65	80	100	125	150
Диаметр фланца, мм	145	160	180	210	240
Диаметр отверстия для фланца, мм	18			22	
Номинальный расход, м <sup>3</sup> /час	58	58	82	91	105
Пропускная способность при Δр 0,2 бар, м <sup>3</sup> /час	35	35	56	57	61
Пропускная способность при Δр 0,5 бар, м <sup>3</sup> /час	58	58	82	91	105
Тонкость фильтрации, мкм	100 или 200			100	
Номинальное давление (PN), бар	10				
Рабочее давление, мин.-макс., бар	2,5-10				
Температура воды, мин.-макс., °С	5-30				
Температура среды, мин.-макс., °С	5-40				
Минимальное давление после фильтра (для обратной промывки), бар	2,5				
Время обратной промывки, прим., сек	10				
Объём воды для обратной промывки при давлении 4 бар, л	16	24	30		
Расход воды при обратной промывке, л/ч	5700	8600	10000		
Подключение к сети (для AP), В / Гц	230/50				
Сливное соединение, мин., DN	50				75
Эксплуатационный вес, прим., кг	15	18	24	33	38
Вес в упаковке, прим., кг	13	16	21	28	32
Артикул Multipur M, 100 мкм	10185	10186	10562	10563	10564
Артикул Multipur AP, 100 мкм	10181	10182	10565	10566	10567
Артикул Multipur M, 200 мкм	10187	10188	-	-	-
Артикул Multipur AP, 200 мкм	10183	10184	-	-	-

### Фильтрующий элемент

Тип	65 80	100	125 150
Артикул фильтрующего элемента, 100 мкм	2-060626	2-061147	2-061148
Артикул фильтрующего элемента, 200 мкм	2-060627	2-061173	2-061175





Высокопроизводительные фильтры с обратной промывкой используются для фильтрации питьевой и хозяйственной воды с целью защиты водопровода, подсоединённых к нему котлов, бойлеров, производственных установок, арматуры и приборов от нарушений и коррозии, вызываемых такими примесями, как частицы ржавчины, песок и т. п. Фильтры используются также для фильтрации артезианской, производственной, подпиточной котловой, охлаждающей и кондиционирующей воды.

# 02.

## **ФИЛЬТРЫ ОБЕЗЖЕЛЕЗИВАНИЯ И ДЕМАНГАНАЦИИ**

Технологический процесс удаления соединений железа и марганца состоит из предварительного их окисления и последующего осаждения на фильтрующей загрузке. Окисление железа и марганца осуществляется аэрацией (кислородом воздуха) или дозированием в воду более сильных окислителей ( $\text{NaOCl}$ ,  $\text{O}_3$ ). Фильтрующая загрузка подбирается для каждого конкретного случая.

## 28 Фильтры обезжелезивания и деманганации

Внимание! Завод-изготовитель оставляет за собой право вносить изменения в конструкцию и цветовую гамму изделия при оформлении продукции.



## BWT ERF/MSF



ERF/MSF

Коррозионно-устойчивые материалы исполнения установки обеспечивают длительные сроки эксплуатации

### ФИЛЬТРУЮЩИЕ МАТЕРИАЛЫ ERF:

Bewaclean, Birm, Manganese Greensand, Pyrolox, Filter AG, MTM.

### ФИЛЬТРУЮЩИЕ МАТЕРИАЛЫ MSF:

кварцевый песок различных фракций и гидроантрацит.

### УСЛОВИЯ ЭКСПЛУАТАЦИИ:

рабочее давление 3–7 бар, максимальная температура воды/воздуха в помещении 30/40 °C, электропитание 220 В/50 Гц.

### ВНИМАНИЕ:

при использовании загрузок Greensand и MTM необходимо постоянное дозирование перед фильтром перманганата калия или периодическая регенерация фильтрующей загрузки перманганатом калия.

### В КОМПЛЕКТ ПОСТАВКИ ВХОДИТ:

- корпус фильтра из пищевого пластика, армированного стекловолокном
- • центральный коллектор с дренажным распределительным устройством
- • управляющий клапан из пластика
- • сетевой трансформатор 220 / 12 или 24 В
- центральная часть дренажа

### ТЕХНИЧЕСКИЕ ДАННЫЕ

Тип	06716 / 13416	13418 / 07518	07521	07524
Присоединительный размер (наружная резьба) DN, мм	25 /40	40 / 50	50	50
Номинальная производительность, м <sup>3</sup> /час*	1,3	1,7	2,2	3,0
Максимальная производительность, м <sup>3</sup> /час**	1,9	2,5	3,3	4,4
Диаметр фильтра, мм	417	491	533	610
Общая высота, мм	1850	1950	1965	2050
Минимальная подача воды для промывки фильтра, м <sup>3</sup> /ч	3,8	5,0	7,0	8,6
Артикул ERF	K13416	K13418 / K07518	K07521	K07524
Артикул MSF	K06716S / K13416S	K13418S / K07518S	K07521S	K07524S

\* При линейной скорости фильтрации 15 м/ч

\*\* При линейной скорости фильтрации 25 м/ч

ФИЛЬТРЫ ОБЕЗЖЕЛЕЗИВАНИЯ И ДЕМАНГАНАЦИИ

Тип	07730	11236 SM	11242 SM	09648 SM
Присоединительный размер DN, мм	50	65	65	80
Номинальная производительность, м <sup>3</sup> /час*	4,5	6,5	9,0	11,7
Максимальная производительность, м <sup>3</sup> /час**	6,7	9,5	13,5	17,5
Диаметр фильтра, мм	762	914	1070	1233
Общая высота, мм	2200	2300	2660	2800
Минимальная подача воды для промывки фильтра, м <sup>3</sup> /ч	13,7	19,8	26,6	35
Артикул ERF	K07730	K11236	K11242	K11248
Артикул MSF	K07730S	K11236S	K11242S	K11248S

Тип	1400	1600	1800	2000
Присоединительный размер DN, мм	100	100	150	150
Номинальная производительность, м <sup>3</sup> /час*	15,4	20,1	25,4	31,4
Диаметр фильтра, мм	1400	1600	1800	2000
Общая высота, мм	2900	3010	3110	3200
Минимальная подача воды для промывки фильтра, м <sup>3</sup> /ч	62	80	101	125
Артикул	50504	50506	50508	50510

\* При линейной скорости фильтрации 15 м/ч

\*\* При линейной скорости фильтрации 25 м/ч

# 03.

## **ФИЛЬТРЫ С АКТИВИРОВАННЫМ УГЛЕМ**

## 32 Фильтры с активированным углем



## BWT АКФ

Коррозионно-устойчивые материалы исполнения установки обеспечивают длительные сроки эксплуатации.

### ФИЛЬТРУЮЩИЕ МАТЕРИАЛЫ:

активированный уголь.

### УСЛОВИЯ ЭКСПЛУАТАЦИИ:

рабочее давление 3–7 бар, максимальная температура воды/воздуха в помещении 30/40 °С, электропитание 220 В/50 Гц

### В КОМПЛЕКТ ПОСТАВКИ ВХОДЯТ:

- корпус фильтра из пищевого пластика, армированного стекловолокном
- центральный коллектор с дренажным распределительным устройством
- управляющий клапан
- сетевой трансформатор 220 / 12 или 24 В

### ТЕХНИЧЕСКИЕ ДАННЫЕ

Тип	13421	13424
Присоединительный размер (внутренняя резьба) DN, мм	40	40
Номинальная производительность, м <sup>3</sup> /час*	3,3	4,5
Максимальная производительность, м <sup>3</sup> /час**	5,5	7,2
Диаметр фильтра, мм	533	610
Общая высота, мм	1850	2050
Минимальная подача воды для промывки фильтра, м <sup>3</sup> /ч	4,8	5,8
Артикул	K13421C	K13424C

Тип	07530	07736	11242 SM	11248 SE
Присоединительный размер (наружная резьба) DN, мм	50	50	65	65
Номинальная производительность, м <sup>3</sup> /час*	6,7	9,5	13,5	17,5
Максимальная производительность, м <sup>3</sup> /час**	11,5	16,5	22,0м	29,0
Диаметр фильтра, мм	762	914	1070	1233
Общая высота, мм	2200	2300	2660	2800
Минимальная подача воды для промывки фильтра, м <sup>3</sup> /ч	9,3	13,5	18,1	23,3
Артикул	K07530C	K07736C	K11242C	K11248C

\* При линейной скорости фильтрации 15 м/ч

\*\* При линейной скорости фильтрации 25 м/ч



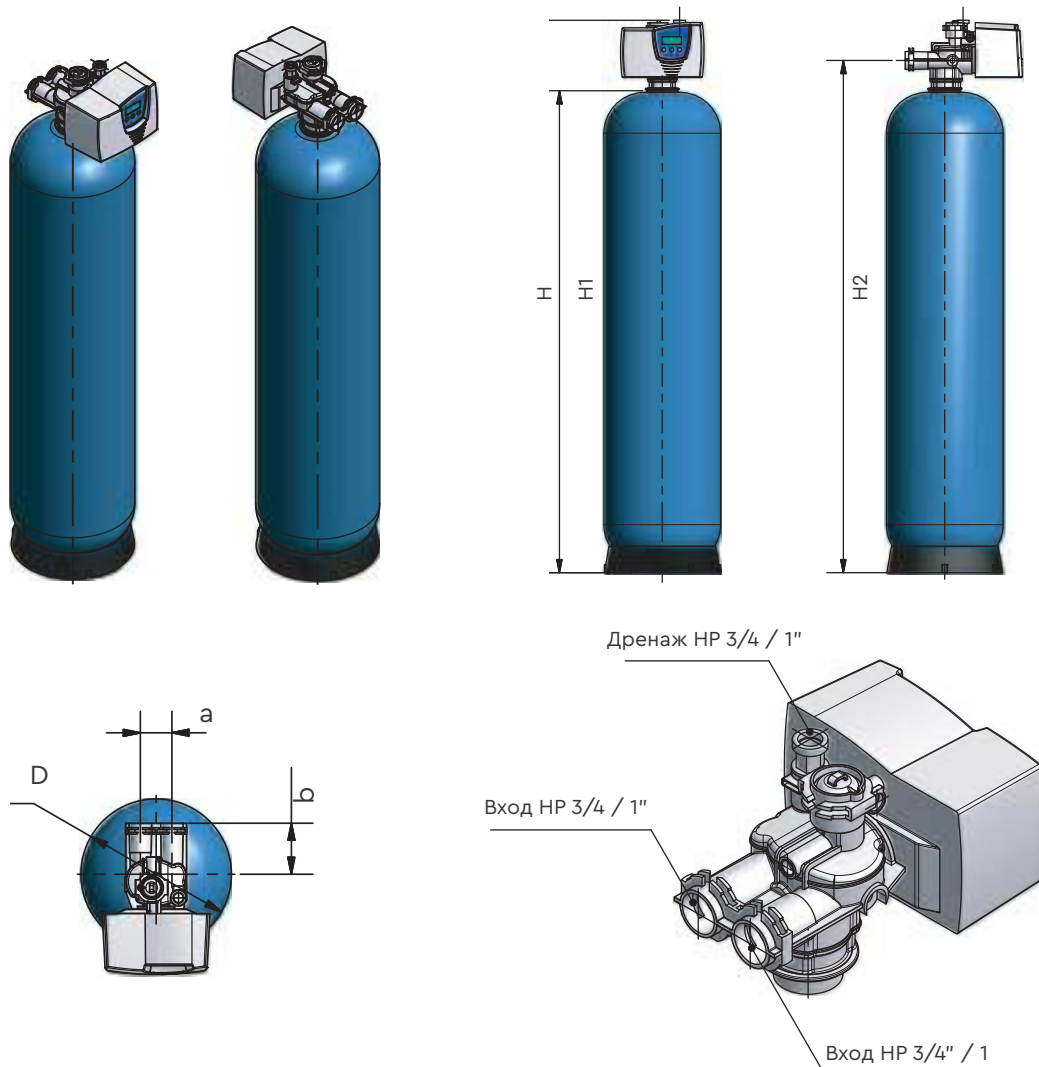
АКФ





ТЕХНИЧЕСКИЕ ДАННЫЕ

Тип	07110	07112	06713	06714	06616	06718
Присоединительный размер DN, мм	20	20	25	25	25	25
Номинальная производительность, м³/час*	0,7	1,0	1,3	1,5	1,9	2,4
Максимальная производительность, м³/час**	1,3	1,7	2,3	2,5	3,2	4,0
Диаметр фильтра, мм	254	305	330	355	406	460
Общая высота, мм	1600	1550	1600	1850	1850	1950
Минимальная подача воды для промывки фильтра, м³/ч	1,0	1,5	1,8	2,1	2,6	3,5
Артикул	K07110C	K07112C	K06713C	K06714C	K06716C	K06718C



Тип	D	H1	H2	H	a	b	Общая длина	Общая ширина	Общая высота
07110	257	1387	1474	1587	70	113	257	257	1587
07112	304	1338	1425	1538	70	113	304	304	1538
06713	334	1375	1462	1575	70	113	334	334	1575
06714	369	1660	1747	1860	70	113	369	369	1860
06716	406	1665	1752	1865	70	113	406	406	1865
06718	469	1787	1874	1987	70	113	469	469	1987

# 04.

## **УСТАНОВКИ УМЯГЧЕНИЯ ВОДЫ**

Повышенная жёсткость воды вызывает: появление известковых отложений на нагревательных элементах; образование белого налёта на сантехнике; уменьшение срока службы клапанов, терморегуляторов, изоляционного слоя, фильтров и т. д.



**36** Установки периодического действия кабинетного типа

**38** Установки непрерывного действия кабинетного типа

**40** Установки периодического действия

**43** Установки непрерывного действия

**47** Автоматический многофункциональный фильтр кабинетного типа

В каталоге параметр жёсткости воды указан в немецких градусах (°dH). Для перевода в мг-экв/л (°Ж) используйте коэффициент 2,8.

Внимание! Завод-изготовитель оставляет за собой право вносить изменения в конструкцию и цветовую гамму изделия при оформлении продукции.

## BWT Perla Silk

Одноколонный компактный умягчитель применяется в системах хозяйственно-питьевого водоснабжения и в системах водоподготовки для подпитки систем отопления. Поставляется с управлением по водосчетчику.



PERLA SILK

### В КОМПЛЕКТ ПОСТАВКИ ВХОДЯТ:

- натрий-катионитный фильтр в компактном корпусе с емкостью для приготовления регенерационного раствора
- управляющий клапан с электронным управлением, регулятором остаточной жесткости и водосчетчиком)
- центральный коллектор с распределительным колпачком
- шланг сброса промывной воды в дренаж
- сетевой трансформатор 220/12 В, тест-набор для определения жесткости

### УСЛОВИЯ ЭКСПЛУАТАЦИИ:

- рабочее давление 1–8 бар
- максимальная температура воды/воздуха в помещении
  - 30/40 °С, электропитание 220 В/50 Гц
  - Жесткость – до 15 мг-экв/л
  - Железо – до 0,3 мг/л
  - Марганец – до 0,1 мг/л

### ТЕХНИЧЕСКИЕ ДАННЫЕ:

BWT Perla Silk	10	15	25
Номинальный расход, л/ч	1440	1560	1680
Номинальное давление, бар	4	4	4
Рабочее давление (min/ max), бар	1–8	1–8	1–8
Количество ионообменной смолы, л	10	15	25
Рабочая обменная емкость, м <sup>3</sup> x °dH	26	43	75
Емкость резервуара для рассола, кг	12	16	24
Расход соли на одну регенерацию, кг	1,2	2	3
Расход воды на одну регенерацию, л	85	105	145
Температура воды (min/ max), °С	5–30	5–30	5–30
Требования к питающей сети, В/Гц	230	230	230
Габариты: Ш x Г x В, мм	276 × 470 × 526	276 × 470 × 596	276 × 470 × 803
Вес в рабочем состоянии, кг	40	50	70
Артикулы	PS10	PS15	PS25

\* При линейной скорости фильтрации 15 м/ч

\*\* При линейной скорости фильтрации 25 м/ч

## BWT AQA Perla

Одноколонный компактный умягчитель применяется в системах хозяйственно-питьевого водоснабжения и в системах водоподготовки для подпитки систем отопления.

### В КОМПЛЕКТ ПОСТАВКИ ВХОДИТ:

- натрий-катионитный фильтр
- быстросъемная емкость для приготовления регенерационного раствора в компактном корпусе
- управляющий клапан с электронным управлением, регулятором остаточной жесткости и водосчетчиком (водосчетчик — кроме варианта Z)
- центральный коллектор с распределительным колпачком
- шланг сброса промывной воды в дренаж
- хлоргенератор

### УСЛОВИЯ ЭКСПЛУАТАЦИИ:

- рабочее давление 2,5–6 бар
- максимальная температура воды/воздуха в помещении 30/40 °С
- электропитание 220 В/50 Гц

### ТЕХНИЧЕСКИЕ ДАННЫЕ

Тип	5	20
Присоединительный размер (резьба) DN, мм	25	25
Номинальная производительность при подмесе до остаточной жесткости 8°dH, м³/час	1,0	2,5
Рабочая обменная емкость, м³ x °dH	25	75
Ориентировочный расход поваренной соли на одну регенерацию установки, кг	1,2	2,5
Общая ширина, мм	520	465
Общая глубина, мм	320	330
Общая высота, мм	645	1100
Артикул	B0044910	B0044942



AQA PERLA

\* при линейной скорости фильтрации 10 м/ч.

\*\* при линейной скорости фильтрации 15 м/ч.

## BWT AQA Perla XL



AQA PERLA XL

Двухколонный умягчитель AQAperla XL обеспечивает непрерывную подачу очищенной воды потребителю и, в основном, используются для бытового применения.

Установка имеет два натрий-катионитовых фильтра, умягчающих воду попеременно, причем управление каждым из фильтров осуществляется микропроцессором отдельно.

Все стадии работы умягчителя отражаются на жидкокристаллическом дисплее. Установка имеет высокоэффективное устройство гигиенической защиты, которое во время каждой регенерации дезинфицирует ионообменную смолу.

### В КОМПЛЕКТ ПОСТАВКИ ВХОДЯТ:

- два натрий-катионитных фильтра, выполненных из пищевого пластика, армированного стекловолокном, в компактном корпусе, объединенном с ёмкостью для хранения и приготовления регенерационного раствора
- ионообменная смола
- микропроцессорный управляющий клапан с сенсорным вводом и встроенным водосчетчиком
- сетевой трансформатор
- хлоргенератор, регулятор остаточной жесткости, присоединительный модуль Multiblock
- комплект присоединительных шлангов, прибор для измерения жесткости Aquatest

### УСЛОВИЯ ЭКСПЛУАТАЦИИ:

- рабочее давление 2–8 бар, мин - макс температура воды/ окружающей среды 5–25/5–40 °С, электропитание 220В/50Гц.
- Класс защиты IP 54.

### ТЕХНИЧЕСКИЕ ДАННЫЕ:

Тип	AQA perla XL
Присоединение DN (резьба)	32
Номинальная ёмкость в соответствии с DIN EN 14743, моль (м <sup>3</sup> ×°dH)	2 x 3,2
Пиковая производительность при умягчении с 20°dH до 8°dH, м <sup>3</sup> /ч	3,8
Номинальная производительность, м <sup>3</sup> /ч	1,6
Рабочее давление, бар	8–10
Падение давления при номинальном расходе, бар	1
Запас регенерирующего средства в отсеке, кг	50
Средний расход соли на регенерацию, кг	0,8
Средний расход воды на регенерацию при 4 бар, литр	40
Максимальный расход во время регенерации, л/ч	170
Среднее время регенерации, мин	37
Мощность во время работы, Вт	2,6
Макс мощность во время регенерации, Вт	40
Габариты Ш x Г x В, мм	500 x 520 x 890
Рабочий вес, при максимальной загрузке, кг	102
Вес в упаковке прикл , кг	39
Артикул	11414

\* При линейной скорости фильтрации 15 м/ч

\*\* При линейной скорости фильтрации 25 м/ч

## BWT AQA Perla Professional

Двухколонный умягчитель работает в маятниковом режиме (обеспечивает непрерывную подготовку умягченной воды) с укороченным циклом регенерации. Регенерация осуществляется раствором поваренной соли по объему умягченной воды. Автоматический контроллер имеет возможность подключения к центральной системе управления.

### В КОМПЛЕКТ ПОСТАВКИ ВХОДИТ:

- два натрий-катионитных фильтра, корпуса которых выполнены из пищевого пластика, армированного стекловолокном
- два центральных коллектора с распределительными колпачками
- управляющий клапан с электронным контроллером и водосчетчиком
- емкость для хранения и приготовления регенерационного раствора
- шланг сброса промывной воды в дренаж
- ионообменная смола
- сетевой трансформатор 220/24 В, регуляторостаточной жесткости

Коррозионно-устойчивые материалы исполнения установки обеспечивают длительные сроки эксплуатации. Класс защиты — IP 54.

### УСЛОВИЯ ЭКСПЛУАТАЦИИ:

- рабочее давление 2,8 бар
- максимальная температура воды/воздуха в помещении 30/40 °С
- электропитание 230 В/50-60 Гц, потребляемая мощность во время работы/регенерация, максимально 2,6/40 Вт

### ТЕХНИЧЕСКИЕ ДАННЫЕ

AQA perla Professional	2	3
Подсоединение, внутренний диаметр для DN	32	32
Тип подключения	IG G 1 1/4"	IG G 1 1/4"
Рабочая обменная емкость, м <sup>3</sup> ×°dH	2 × 16	2 × 34
Номинальный расход от 20 °dH до 0 °dH м <sup>3</sup> /ч	2,2	3,4
Рабочее давление, min/макс бар	2 – 8	2 – 8
Максимальный запас соли для регенерации, кг	125	125
Объем ионообменной смолы, л	2 × 19	2 × 30
Расход соли на регенерацию, кг	0,67	1,43
Потребление промывочной воды на регенерацию при 4 Бар, л	80	125
Продолжительность регенерации, мин	80	100
Температура воды / окружающей среды, min – макс °С	5–30 / 5–40	
Потребляемая мощность эксплуатация/ регенерация Вт	2,6 / 40	
Рабочий вес, кг максимальное заполнение	285	360
Вес в упаковке, кг	125	180
Габариты (высота x ширина x глубина), м	1310x740x670	1530x790x700
Артикул	11394	11395



AQA PERLA

**BWT RONDONAT 117; 063; 133; 074**

Одноколонный умягчитель поставляется в трех вариантах:

- с управлением по таймеру — Z
- с управлением по водосчетчику (немедленная регенерация) — WZ
- с электронным управлением (возможна регенерация по таймеру, при подключении внешнего водосчетчика возможна немедленная или отложенная регенерация по водосчетчику).

Коррозионно-устойчивые материалы исполнения установки обеспечивают длительные сроки эксплуатации.

**В КОМПЛЕКТ ПОСТАВКИ ВХОДЯТ:**

- натрий-катионитный фильтр, корпус которого выполнен из пищевого пластика, армированного стекловолокном
- емкость для хранения и приготовления регенерационного раствора
- управляющий клапан с электронным управлением и водосчетчиком (водосчетчик — только для вариантов WZ)
- центральный коллектор с дренажным распределительным устройством
- ионообменная смола
- шланг сброса промывной воды в дренаж
- сетевой трансформатор 220/12 или 24 В

**УСЛОВИЯ ЭКСПЛУАТАЦИИ:**

- рабочее давление 3–7 бар
- максимальная температура воды/воздуха в помещении 30/40 °С
- электропитание 220 В/50 Гц.



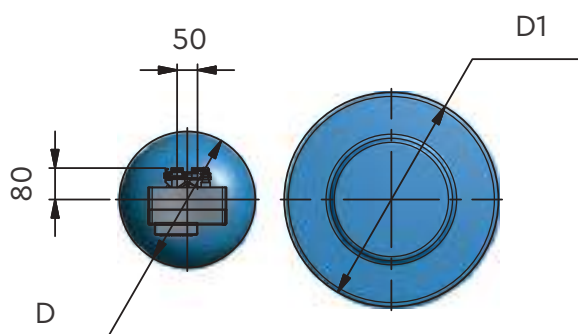
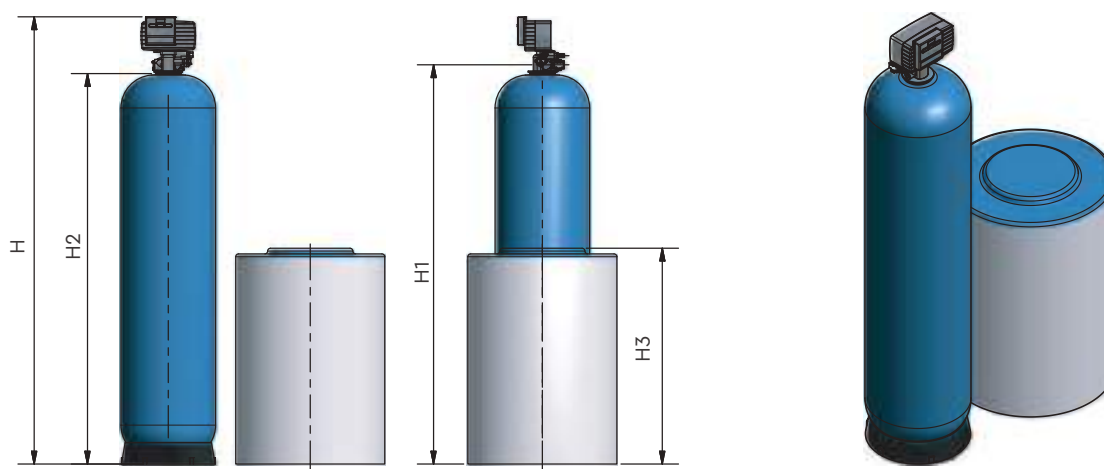
RONDONAT 117; 063; 133;  
074

**ТЕХНИЧЕСКИЕ ДАННЫЕ:**

Тип 56 WZ	117 WZ80	117 WZ 120	117 WZ 160	63 WZ 200	63 WZ 250	63 WZ 330
Присоединительный размер DN, мм	20	20	20	25	25	25
Номинальная производительность, м <sup>3</sup> /час	0,75	1,1	1,5	1,9	2,2	3,0
Перепад давления при номинальной производительности, бар	0,5	0,6	0,6	0,7	0,8	0,8
Рабочая обменная емкость установки, м <sup>3</sup> x °dH	80	120	160	200	250	330
Ориентировочный расход поваренной соли на одну регенерацию установки, кг	3,8	5,6	7,5	9,4	11,2	16
Артикул	K117080	K117120	K117160	K063200	K063250	K063330

Тип	D	D1	H	H1	H2	H3	V	Общая длина	Общая ширина	Общая высота
Rondonat 117 /063 WZ										
80	210	490	1357	1157	1126	640	100	700	490	1357
120	257	490	1128	928	897	640	100	747	490	1128
160	257	550	1618	1418	1387	760	150	807	550	1618
200	304	550	1569	1369	1338	760	150	854	550	1569
250	334	550	1606	1406	1375	760	150	884	550	1606





## ТЕХНИЧЕСКИЕ ДАННЫЕ

Тип 133; 074 Z, WZ	133WZ500	133WZ650	133WZ800	074WZ950	074WZ1450
Присоединительный размер (наружная резьба) DN, мм	40	40	40	50	50
Номинальная производительность, м <sup>3</sup> /час	4,2	5,5	7,0	8,2	10,0
Перепад давления при номинальной производительности, бар	0,7	0,7	0,7	0,8	0,9
Перепад давления при максимальной производительности, бар	1,0	1,0	1,1	1,2	1,3
Рабочая обменная емкость установки, м <sup>3</sup> x °dH	500	650	800	950	1100
Ориентировочный расход поваренной соли на одну регенерацию установки, кг	24	32	40	48	56
Артикул для WZ	K133500	K133650	K133800	K074950	K0741450

## ТЕХНИЧЕСКИЕ ДАННЫЕ

Тип	D	D1	H	H1	H2	H3	V	Общая длина	Общая ширина	Общая высота
Rondomat PWZ										
063PWZ500	334	550	1576	1406	1375	760	150	2000	550	1576
063PWZ660	369	710	1861	1691	1660	1100	300	2300	710	1861
133PWZ1000	406	710	1866	1696	1665	1100	300	2450	710	1866
133PWZ1300	469	710	1988	1818	1787	1100	300	2500	710	1988
133PWZ1600	552	850	1831	1661	1630	1150	500	2900	850	1831
074PWZ1900	610	850	2081	1911	1880	1150	500	3100	850	2081
074PWZ2900	700	850	2081	1911	1880	1150	500	3400	850	2300

Тип PWZ:	063PWZ500	063PWZ660	133PWZ1000	133PWZ1300	133PWZ1600	074PWZ1900	074PWZ2900
Присоединительный размер (наружная резьба) DN, мм	25	25	40	40	40	50	50
Номинальная производительность (в скобках при регенерации 1-го фильтра) , м <sup>3</sup> /час	4,4(2,2)	6,0(3,0)	8,4(4,2)	11,0(5,5)	14,0 (7,0)	16,4 (8,2)	20,0 (10,0)
Перепад давления при номинальной производительности, бар	0,6	0,6	0,8	0,8	0,8	1,1	0,8
Перепад давления при максимальной производительности, бар	0,8	0,8	1,3	1,3	1,3	1,3	1,3
Рабочая обменная емкость установки, м <sup>3</sup> x °dH	500	660	1000	1300	1600	1900	2900
Ориентировочный расход поваренной соли на одну регенерацию установки, кг	24	32	40	48	56	80	135
Артикул	K063P500	K063P660	K1331000	K1331300	K133P1600	K074P1900	K074P2900

## BWT Rondomat PWZ

Двухколонный умягчитель работает в режиме «дуплекс»: два фильтра работают параллельно, а регенерируются поочередно.

### В КОМПЛЕКТ ПОСТАВКИ ВХОДИТ:

- два натрий-катионитных фильтра, корпуса которых выполнены из пищевого пластика, армированного стекловолокном
- два бака для хранения и приготовления регенерационного раствора
- два управляющих клапана с электронным управлением и водосчетчиком
- ионообменная смола
- два центральных коллектора с распределительными колпачками
- • сетевой трансформатор 220 / 12 или 24 В

Коррозионно-устойчивые материалы исполнения установки обеспечивают длительные сроки эксплуатации.

### УСЛОВИЯ ЭКСПЛУАТАЦИИ:

- рабочее давление 3-7 бар
- максимальная температура воды /воздуха в помещении 30/40 °С
- электропитание 220 В/50 Гц

### ТЕХНИЧЕСКИЕ ДАННЫЕ

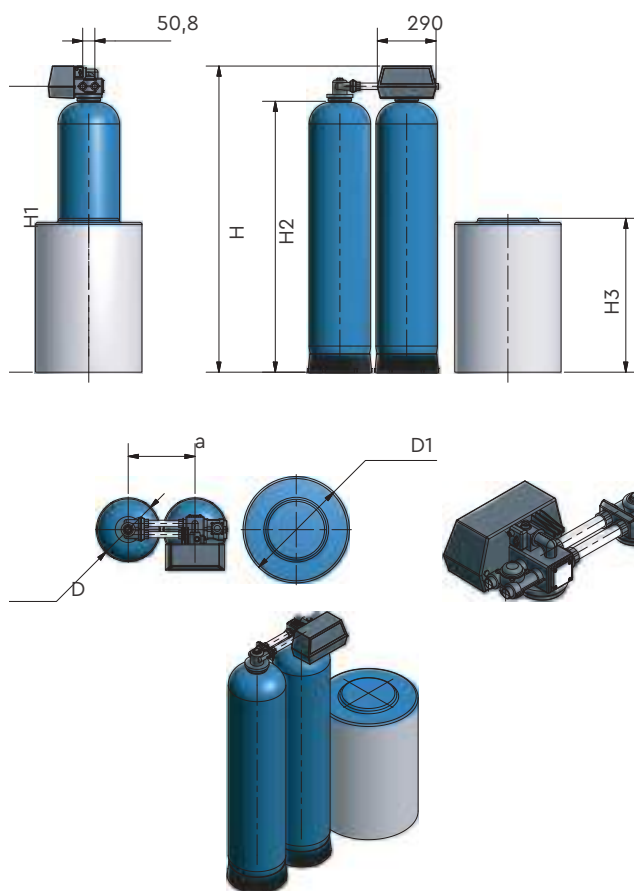
Тип PWZ	077PWZ1800	077PWZ2900	077PWZ3600	112PWZ5800 SM	112PWZ6400 SM	112PWZ10000 SM
Номинальная производительность (при регенерации), м3/час	16,5(8,2)	27(13,5)	33(16,5)	51,0(25,5)	60,0(30,0)	80,0(40,0)
Перепад давления при номинальной производительности, бар	0,7	0,7	1,1	1,1	1,4	1,4
Рабочая обменная емкость установки, м <sup>3</sup> x °dH	1800	2900	3600	5800	6400	10000
Ориентировочный расход поваренной соли на одну регенерацию установки, кг	83	135	165	255	300	465
Общая ширина, мм	3100	3560	4200	4800	5200	6000
Общая глубина, мм	910	910	1090	1300	1400	1800
Общая высота, мм	2200	2220	2380	2500	2550	2800
Артикул	K077P1800	K077P2900	K077P3600	K112P5800	K112P6400	K112P10000



RANDOMAT PWZ

# BWT Rondomat DWZ

Двухколонный умягчитель работает в маятниковом режиме (обеспечивает непрерывную подготовку умягченной воды).



Электромеханическое управление позволяет при отсутствии электропитания отсчитывать объем воды. Коррозионно-устойчивые материалы исполнения установки обеспечивают длительные сроки эксплуатации.

## В КОМПЛЕКТ ПОСТАВКИ ВХОДЯТ:

- два натрий-катионитных фильтра, корпуса которых выполнены из пищевого пластика, армированного стекловолокном
- два центральных коллектора с распределительными колпачками
- управляющий клапан с водосчетчиком
- емкость для хранения и приготовления регенерационного раствора
- шланг сброса промывной воды в дренаж
- ионообменная смола
- сетевой трансформатор 220/-12 В

## УСЛОВИЯ ЭКСПЛУАТАЦИИ:

- рабочее давление 3-7 бар
- максимальная температура воды/воздуха в помещении 30/40 °С
- электропитание 220 В/50 Гц

## ТЕХНИЧЕСКИЕ ДАННЫЕ

Тип 073 DWZ	40	80	120	160	200	250	330
Присоединительный размер (наружная резьба) DN, мм	25						
Номинальная производительность, м <sup>3</sup> /час	0,4	0,75	1,1	1,5	1,9	2,2	3,0
Перепад давления при номинальной производительности, бар	0,5	0,5	0,6	0,6	0,6	0,6	0,6
Перепад давления при максимальной производительности, бар	0,7	0,7	0,8	0,8	0,8	0,8	0,8
Ориентировочный расход поваренной соли на одну регенерацию установки, кг	2	4	6	8	10	12	15
Артикул	K073040	K073080	K073120	K073160	K073200	K073250	K073330

Тип	D	D1	a	H	H1	H2	H3	Общая длина	Общая ширина	Общая высота
Rondomat 073 DWZ										
40	184	490	330	1093	960	903	640	1004	490	1093
80	210	490	330	1316	1183	1126	640	1030	490	1316
120	257	490	330	1093	960	903	640	1077	490	1093
160	257	550	330	1577	1444	1387	760	1137	550	1577
200	304	550	330	1528	1395	1338	760	1184	550	1577
250	334	550	330	1535	1413	1375	760	1390	550	1535
330	369	550	330	1820	1698	1660	1010	1460	550	1820

## BWT AQA Triniry II 25L

Многофункциональная установка кабинетного типа для умягчения воды с одновременным удалением из нее железа, марганца, аммония и органических соединений. Применяется преимущественно в системах хозяйственно-питьевого водоснабжения. Для регенерации используется обычная таблетированная соль.

### В КОМПЛЕКТ ПОСТАВКИ ВХОДИТ:

- фильтр с ионообменной смолой
- емкость для приготовления ионообменного раствора
- блок электронного управления и гидравлический клапан
- дренажный и солевой шланги
- шланг перелива
- фитинги
- набор для измерения жесткости воды Aquatest
- руководство по сборке и техобслуживанию установки

### УСЛОВИЯ ЭКСПЛУАТАЦИИ:

- рабочее давление (мин /макс ) 2–7 бар
- температура воды (минимум/максимум) 5–35°C
- температура окружающей среды 5–40°C (минимум/максимум)
- электропитание 230 В (+10%..-15%), 50/60Гц

### ТРЕБОВАНИЯ К ИСХОДНОЙ ВОДЕ:

- Жёсткость – до 10 мг-экв/л
- Железо – до 4 мг/л (преимущественно двухвалентное)
- Марганец – до 0,5 мг/л
- Аммоний – до 1 мг/л
- Перманганатная окисляемость – до 10 мг O<sub>2</sub>/л

### ТЕХНИЧЕСКИЕ ДАННЫЕ

Тип	AQA TRINITY II 25L
Объем смолы в литрах	25
Диаметр соединений: вход/выход	DN 25 / 1 дюйм
Ионообменная способность (EN14743)	56°dH/m <sup>3</sup>
Рабочая скорость потока	0,35 – 2м <sup>3</sup> /час
Потребление соли на один цикл очистки, кг	3,125
Потребление воды на один цикл очистки, л	200–275
Кол-во циклов регенерации при полном заполнении солью	около 30
Первое заполнение солью, кг	120
Габариты, Ш x В x Г, мм	410 x 1090 x 535
Вес в рабочем режиме, кг	190
Рабочее потребление питания	10 Ватт
Артикул	P0001495



AQA PERLA

## BWT Rondomat DUO

Двухколонный умягчитель работает в маятниковом режиме (обеспечивает непрерывную подготовку умягченной воды) с укороченным циклом регенерации. Регенерация осуществляется раствором поваренной соли по объему умягченной воды.

Автоматический контроллер имеет возможность подключения к центральной системе управления. В управляющий клапан встроена электролитическая ячейка для периодической дезинфекции ионообменной смолы (только для DVGW).

### В КОМПЛЕКТ ПОСТАВКИ ВХОДЯТ:

- два натрий-катионитных фильтра, корпуса которых выполнены из пищевого пластика, армированного стекловолокном
- два центральных коллектора с распределительными колпачками
- управляющий клапан с электронным контроллером и водосчетчиком
- емкость для хранения и приготовления регенерационного раствора
- шланг сброса промывной воды в дренаж
- ионообменная смола
- сетевой трансформатор 220/24В, регулятор остаточной жесткости



RONDONMAT DUO

Коррозионно-устойчивые материалы исполнения установки обеспечивают длительные сроки эксплуатации Класс защиты — IP 54, номинальное давление 10 бар.

Для подключения установок типов 2 и 3 рекомендуется использовать арматуру MULTIBLOCK GIT, и соединительные шланги DN 32/32, для типов 6 и 10 соединительные шланги DW 50.

### УСЛОВИЯ ЭКСПЛУАТАЦИИ:

- рабочее давление 3,5–8 бар
- максимальная температура воды/воздуха в помещении 30/40 °С
- электропитание 220 В/50 Гц

Тип DUO	2	3	6	10
Присоединительный размер (резьба) DN, мм	32 (н.р.)	32 (н.р.)	50 (н.р.)	50 (н.р.)
Максимальная производительность при остаточной жесткости < 0,1 °dH, м <sup>3</sup> /час*	2,0	3,0	6,0	10,0
Номинальная производительность при подмесе до остаточной жесткости 8 °dH, м <sup>3</sup> /час*	3,5	5,0	10,0	17,0
Перепад давления при номинальной производительности, бар	0,6	0,8	0,7	0,8
Рабочая обменная емкость установки, м <sup>3</sup> x °dH	36	96	250	360
Ориентировочный расход поваренной соли на одну регенерацию установки, кг	1,44	3,4	8,0	12,5
Возможный запас поваренной соли в емкости, кг	75	75	150	150
Общая ширина, мм	1200	1200	1900	2050
Общая глубина, мм	470	470	650	650
Общая высота, мм	870	1380	1540	1550
Артикул типа I	11178	11179	11180	11181
Артикул типа DVGW	11151	11152	11153	11154

## BWT AQA Trinity II 25L

Многофункциональная установка кабинетного типа для умягчения воды с одновременным удалением из нее железа, марганца, аммония и органических соединений. Применяется преимущественно в системах хозяйственно-питьевого водоснабжения. Для регенерации используется обычная таблетированная соль.

### В КОМПЛЕКТ ПОСТАВКИ ВХОДЯТ:

- фильтр с ионообменной смолой
- емкость для приготовления ионообменного раствора
- блок электронного управления и гидравлический клапан
- дренажный и солевой шланги
- шланг перелива
- фитинги
- набор для измерения жесткости воды Aquatest
- руководство по сборке и техобслуживанию установки.

### УСЛОВИЯ ЭКСПЛУАТАЦИИ:

- рабочее давление (мин /макс ) 2-7 бар
- температура воды (минимум/максимум) 5-35°C
- температура окружающей среды 5-40°C (минимум/максимум)
- электропитание 230 В (+10%..-15%), 50/60Гц

### ТРЕБОВАНИЯ К ИСХОДНОЙ ВОДЕ:

- Жёсткость – до 10 мг-экв/л
- Железо – до 4 мг/л (преимущественно двухвалентное)
- Марганец – до 0,5 мг/л
- Аммоний – до 1 мг/л
- Перманганатная окисляемость – до 10 мг O<sub>2</sub>/л

### ТЕХНИЧЕСКИЕ ДАННЫЕ:

Тип	AQA TRINITY II 25L
Объем смолы в литрах	25
Диаметр соединений: вход/выход	DN 25 / 1 дюйм
Ионообменная способность (EN14743)	56°dH/m <sup>3</sup>
Рабочая скорость потока	0,35 – 2м <sup>3</sup> /час
Потребление соли на один цикл очистки, кг	3,125
Потребление воды на один цикл очистки, л	200-275
Кол-во циклов регенерации при полном заполнении солью	около 30
Первое заполнение солью, кг	120
Габариты, Ш x В x Г, мм	410 x 1090 x 535
Вес в рабочем режиме, кг	190
Рабочее потребление питания	10 Ватт
Артикул	P0001495



AQA TRINITY II 25L

# 05.

## **БЕЗРЕАГЕНТНАЯ ЗАЩИТА ВОДОНАГРЕВАТЕЛЬНОГО ОБОРУДОВАНИЯ**



## 50 Безреагентная защита водонагревательного оборудования

Внимание! Завод-изготовитель оставляет за собой право вносить изменения в конструкцию и цветовую гамму изделия при оформлении продукции.





AQA TOTAL ENERGY

## BWT AQA Total Energy

Установка AQA total предотвращает образование отложения соединений кальция в системах горячего водоснабжения (до 80 °С при остаточной жесткости до 40 °dH) промышленного и бытового назначения.

Потребляемая мощность — 0,055 кВт на 1 м<sup>3</sup> обрабатываемой воды, класс защиты – IP 54.

### УСЛОВИЯ ЭКСПЛУАТАЦИИ:

- рабочее давление 2-10 бар
- максимальная температура воды/воздуха 30/40 °С
- содержание железа <0,3 мг/л

### ТЕХНИЧЕСКИЕ ДАННЫЕ:

## ТЕХНИЧЕСКИЕ ДАННЫЕ

Тип	1500	2500	4500	5600	8400	11200	14000
Присоединительный размер DN (резьба), мм	25	25	40	40	40	50	50
Номинальная производительность, м <sup>3</sup> /час	1,5	2,5	4,5	5,6	8,4	11,2	14,0
Перепад давления при номинальной производительности, бар	0,35	0,35	0,5	0,5	0,5	0,5	0,5
Количество сменных элементов				2	3	4	5
Общая ширина, мм	320	310	320	470	470	470	470
Общая глубина, мм	200	280	320	1280	1280	1280	1280
Общая высота, мм	1100	1130	1105	1340	1340	1340	1340
Потребляемая мощность, Вт	60	60	120	120	180	240	300
Артикул	80007	80008	80009	80010	80011	80012	80013

## BWT AQA Nano

Установка AQA nano предназначена для защиты водонагревательного оборудования бытового назначения (до 80 °С при остаточной жесткости до 20 °dH).

Потребляемая мощность — 0,018 кВт на 1м<sup>3</sup> обрабатываемой воды, класс защиты – IP 54

### УСЛОВИЯ ЭКСПЛУАТАЦИИ:

- рабочее давление 16 бар
- максимальная температура воды/воздуха 30/40°C
- содержание железа <0,3 мг/л

### ТЕХНИЧЕСКИЕ ДАННЫЕ:

Присоединительный размер (резьба) DN	25/ внешняя резьба 1"
Номинальная производительность, м <sup>3</sup> /час	макс 1,5
Перепад давления при номинальной производительности, бар	0,3
Общая ширина, мм	300
Общая глубина, мм	200
Общая высота, мм	710
Потребляемая мощность, Вт	5,5
Артикул	23301



AQA NANO



MULTIBLOCK MODUL E GIT



MULTIBLOCK INLINE

## BWT Multiblock Modul E, GIT

Соединительный модуль со встроенным байпасом и перепускным клапаном (только тип E) используется для быстрого и легкого подключения умягчителей и фильтров при помощи соединительных шлангов DN32. Допускается монтаж как в горизонтальном, так и в вертикальном положении.

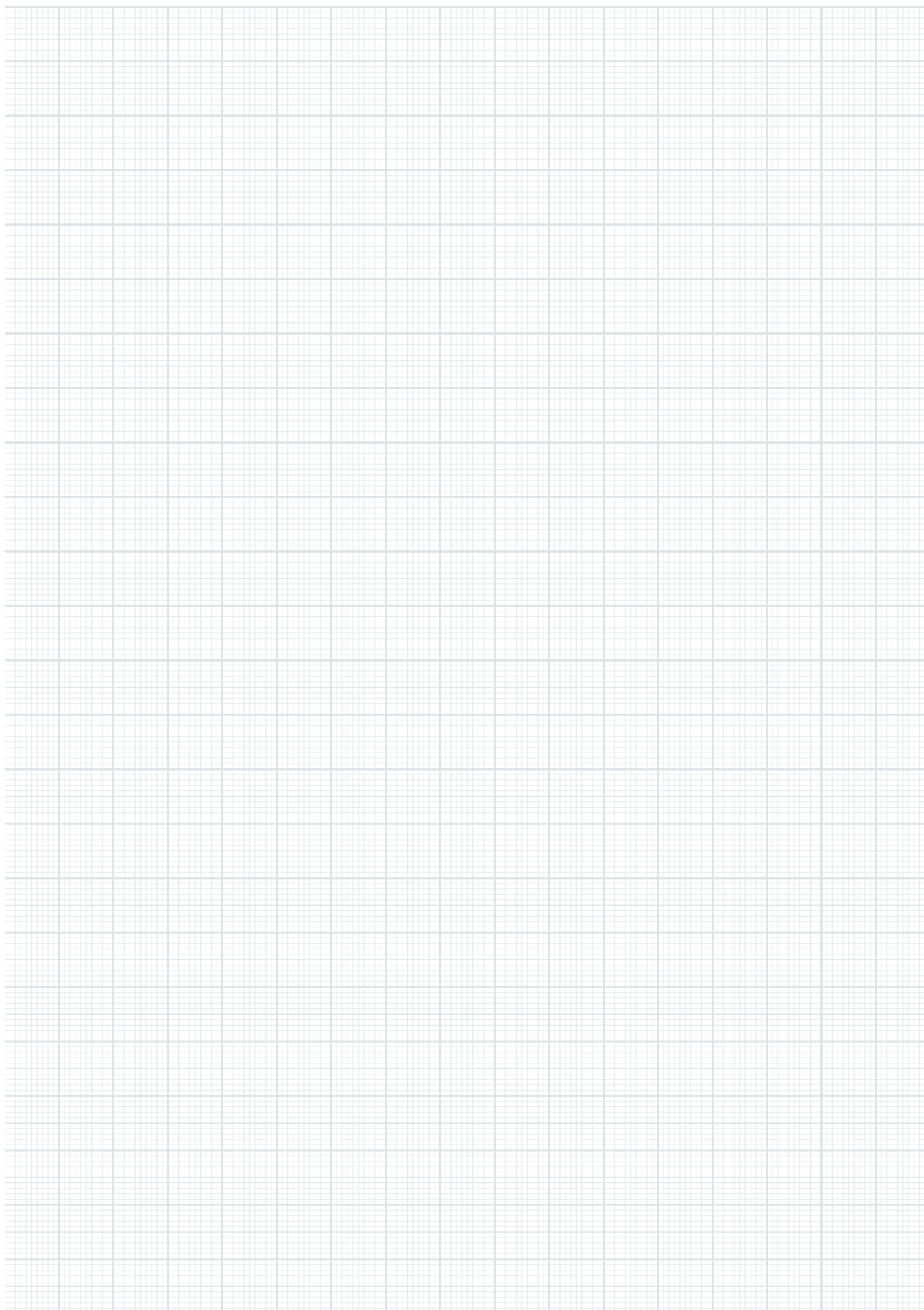
Тип	E	GIT
Присоединительный размер (подача на фильтр/выход с фильтра, наружная резьба) DN, мм	32	32
Номинальное давление, бар	10	10
Артикул	51969	80437

## BWT Multiblock Inline

Соединительный модуль со встроенными байпасом, обратным клапаном и клапаном деаэрации используется для быстрого и легкого подключения умягчителей и фильтров при помощи соединительных шлангов DN25. Допускается монтаж как в горизонтальном, так и в вертикальном положении.

Присоединительный размер (вход/выход, внутренняя резьба) DN, мм	25
Присоединительный размер (подача на фильтр/выход с фильтра, наружная резьба) DN, мм	25
Номинальное давление, бар	10
Артикул	87528

## ДЛЯ ЗАМЕТОК





## ***КОНТРОЛЬНО- ИЗМЕРИТЕЛЬНОЕ И АНАЛИТИЧЕСКОЕ ОБОРУДОВАНИЕ***

При строительстве загородного дома часто встречается ситуация, когда анализ воды показывает небольшие превышения предельно допустимых концентраций сразу по нескольким показателям, а установить многоступенчатую систему очистки не представляется возможным. в таком случае можно воспользоваться многофункциональным фильтром.

Он поможет избавиться одновременно от излишнего содержания железа, марганца, аммония и органических соединений.

**56** Анализатор остаточной общей жесткости воды Testomat EVO TH

**57** Aqu@Sense RH

**58** BWT Testomat 2000 FE

**59** Тест-наборы и вспомогательное оборудование



Внимание! Завод-изготовитель оставляет за собой право вносить изменения в конструкцию и цветовую гамму изделия при оформлении продукции.

## BWT Testomat 2000 Fe



TESTOMAT 2000 FE

Прибор для автоматического измерения железа (II), (III) в воде питьевого и промышленного назначения. Измерения проводятся путем проведения регулярных колориметрических анализов с помощью индикаторных растворов с определенным диапазоном измерения.

Для визуализации процесса возможно подключение дополнительной опции – выходы 0(4) – 20мА.

Диапазон измерения: 0–1.0 мг/л Iron-II и Iron-III.

Электропитание 230 В, 115В, 24 В, 50–60 HZ

Артикул	11833
---------	-------



## Aqu@Sense RH

Анализатор остаточной общей жесткости воды Aqu@Sense RH. Прибор для автоматического определения и контроля остаточной общей жесткости воды. Aqu@Sense RH автоматически определяет жесткость воды путем титрования. Прибор подходит для контроля качества воды водоочистных сооружений, систем питьевого водоснабжения, промышленных котлов и для контроля технической воды. Оптическое распознавание воды при заполненной измерительной камере. Импорт и экспорт настроек (корневая программа) с выбором команды

- Сохранение результатов измерений и сообщений / сигнализаций
- Через вставленную SD-карту или опционально SDHC-карта (2 GByte)
- LCD графический дисплей
- Многоязыковое меню с легкой навигацией (внутреннее программирование сохраняется)
- Интегрированный само тест с дальнейшим контролем
- Внешняя очистка / внешний ввод
- Свободно программируемый пароль
- Автоматическая прокачка индикатора в шлангах
- Смена створок по отдельности
- Контроль диапазона (отклонение нижнего предельного значения / превышение верхнего предельного значения)
- Свободное программирование допустимого количества недостатка воды (для систем с временно низким давлением воды)

Aqu@Sense RH поставляется без выключателя питания. Это сделано для соблюдения стандарта безопасности DIN EN 61010-1 для измерительного, контрольного и лабораторного оборудования. Высокоточное титрование с помощью поршневого дозирующего насоса. Аналоговый выход 0/4 – 20 мА. Программируемая единица жесткости в °dH, °f, ppm CaCO<sub>3</sub>, ммоль/л. 2 независимых предела с настраиваемыми функциями переключения, а также возможность переключения в соответствии с регулируемым числом отрицательных анализы. Начало анализа: автоматическая интервальная работа (0-99 минут) в зависимости от количества через контактный счетчик воды. Количество индикаторов: флаконы 100 и 500 мл. Aqu@Sense RH поставляется без выключателя питания. Это сделано для соблюдения стандарта безопасности DIN EN 61010-1 для измерительного, контрольного и лабораторного оборудования.

Артикул	100730
---------	--------




---

AQU@SENSE RH

---

## BWT Индикаторные растворы



### ИНДИКАТОРНЫЙ РАСТВОР

Тип	Testomat 2000® Reagent Fe 2005A	Testomat 2000® Reagent Fe 2005B
Артикул	156250	156251

Тип	ТН 2005	ТН 2025	ТН 2100	ТН 2250	ТН 2050
Назначение	Измерение общей жесткости				Измерение карбонатной жесткости
Диапазон измерения °dH	0,05–0,50	0,25–2,50	1,0–10,0	2,5–25	0,5–5,0
Артикул	11858	11859	11860	11861	11814

## BWT Аналитический набор для горячей воды

Наименование	Диапазон измерений	Предназначение	Артикул
Набор для определения жесткости AQUATEST	1-40 °dH	определение общей жесткости	18997
Индикатор pH	0 – 14	определение реакции pH	18988
Набор для определения общего железа	0 – 10 мг Fe/л	определение общего содержания железа (Fe <sup>2+</sup> + Fe <sup>3+</sup> )	1-308651
Набор для определения общего марганца	0 – 0,5 мг Mn/л	определение содержания марганца	1-902226
Набор для измерения содержания фосфатов	2 – 15 мг P <sub>2</sub> O <sub>5</sub> /л	определение содержания фосфатов с помощью компаратора	18965
Набор для определения содержания сульфитов	0 – 400 мг SO <sub>3</sub> <sup>2-</sup> /л	определение избытка сульфитов, определенные дозы которых вводятся с целью связывания кислорода (RONDOPHOS PIK5)	18986
Набор для исследования охлаждающей воды	2 – 25 мг PO <sub>4</sub> <sup>3-</sup> /л	определение концентрации органических фосфатов при добавлении препарата Rondophos KWN2 или LW	18964
Аналитический набор для теплой воды	тестеры для определения общей жесткости, фосфатов, сульфитов и реакции pH		18963
Охладитель для отбора проб горячей воды	для отбора и охлаждения проб воды из паровых котлов, работающих под высоким давлением, а также горячей воды		18968

## BWT Aquatest

AQUATEST применяется для быстрого и простого определения жесткости воды в домашних условиях (например, при проверке остаточной жесткости).

### В КОМПЛЕКТ ПОСТАВКИ ВХОДИТ:

- мерный цилиндр
- две бутылочки с тест-раствором
- инструкция по применению

Наименование	Диапазон измерений	Назначение	Артикул
AQUATEST	1-60°dH	определение общей жесткости	18997



АНАЛИТИЧЕСКИЙ НАБОР



AQUATEST



SALT-CONTROL

## BWT Salt-Control

Принцип действия системы контроля основан на изменении электропроводности жидкости в зависимости от солесодержания. Применяется для защиты систем охлаждения, и скрубберов от чрезмерного засоления. Блок управления оснащен датчиком электропроводности и цифровым дисплеем.

Выпускается двух типов: электромагнитный (ТИП LM) или шариковым спускным клапаном и приводом (ТИП LA)

### В КОМПЛЕКТ ПОСТАВКИ ВХОДИТ:

- выход для подключения регистратора, 1-линейный 8-разрядный дисплей
- ТИП LM — электромагнитный клапан 0–3 бар (поставка по частям), измерительная камера с электродами из нержавеющей стали, соединительная гайка, тройник DN32
- ТИП LA — измерительная камера с электродами из нержавеющей стали, соединительная гайка, тройник DN32, шариковый спускной клапан с серводвигателем и ручным управлением (поставка по частям)

### УСЛОВИЯ ЭКСПЛУАТАЦИИ:

температура воды/окружающей среды 0–45/5–40 °С, Электропитание 230В/50 Гц, номинальное давление 10 бар, степень защиты IP65.

Тип	LM	LA
Присоединение	3/4"	3/4"
Диапазон измерения, Ms/cm	0–2000	0–4000
Габариты, мм	248 x 228 x 115	
Артикул	16003	16002

## BWT Kolloid-Index

Измерительный прибор Kolloid-Index предназначен для измерения количества взвешенных частиц (SDI) в исходной воде проходящей деминерализацию на обратноосмотических системах

### В КОМПЛЕКТ ПОСТАВКИ ВХОДИТ:

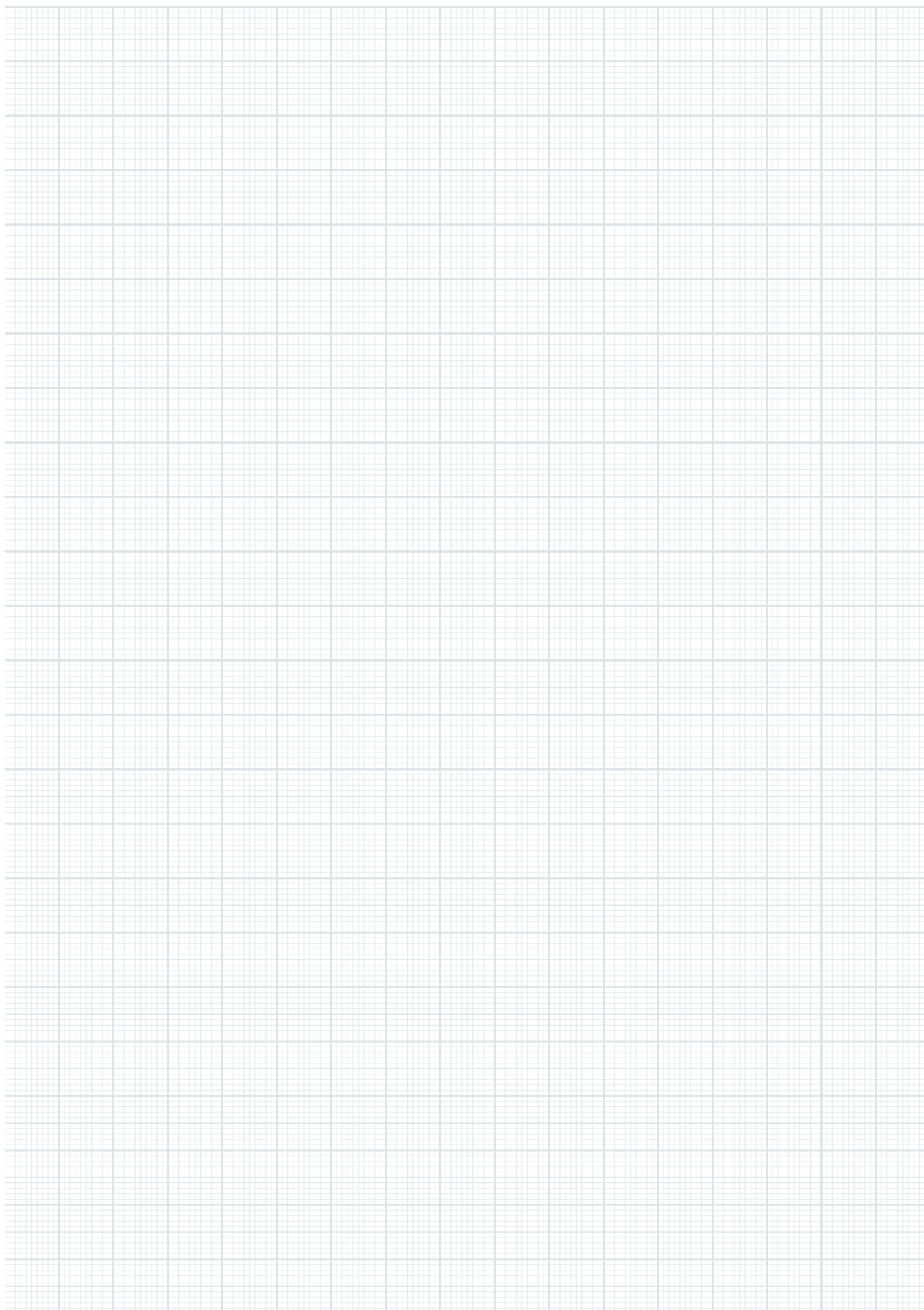
- измерительный прибор
- цилиндрическая тестовая ёмкость
- мембранные фильтры 0,45 мкм (100 шт)
- пинцет

Артикул	13996
---------	-------



KOLLOID-INDEX

## ДЛЯ ЗАМЕТОК



# 07.

## ***ДОЗИРОВАНИЕ***

Внимание! Завод-изготовитель оставляет за собой право вносить изменения в конструкцию и цветовую гамму изделия при оформлении продукции.

**64** Дозирующую станцию

**65** Пропорциональные дозаторы

Внимание! Завод-изготовитель оставляет за собой право вносить изменения в конструкцию и цветовую гамму изделия при оформлении продукции.



## BWT Medomat FP (E)

Дозирующие станции используются для дозирования растворов реагентов производства BWT для открытых и закрытых отопительных систем, для обработки охлаждающей, производственной, хозяйственно-питьевой воды и воды для бассейнов.



MEDOMAT FP (E)

### В КОМПЛЕКТ ПОСТАВКИ ВХОДИТ:

- расходный бак с воронкой для заполнения, шкалой для индикации уровня и устройством для автоматического перемешивания
- кран для заполнения бака, шланг для заполнения бака, дозирующий насос MEDO G или MEDO XB 5, всасывающий и напорный шланги.

### УСЛОВИЯ ЭКСПЛУАТАЦИИ:

- максимальное рабочее давление 10 бар
- максимальная высота всасывания 2 м
- максимальная температура воды/воздуха в помещении 30/40 °C
- максимальная температура дозируемого реагента 30 °C
- электропитание 220 В/50 Гц

Класс защиты IP 54.

### ТЕХНИЧЕСКИЕ ДАННЫЕ:

Тип	FP 60	FP 100	FP 200
Максимальная производительность дозирования, л/ч	7	13	13
Объем расходного бака, л	60	100	200я
Общая высота, мм	760	1010	1170
Диаметр, мм	450	470	560
Артикул	17069	17070	17071

**ВНИМАНИЕ.** В комплект поставки не входит узел ввода.



## BWT Piccomat, Quantomat

Пропорциональные дозаторы обеспечивают точное пропорциональное дозирование минерального вещества, способствующего образованию защитного слоя на нагревательном элементе и предотвращающего образование известковых отложений и коррозии.

Дозаторы снабжены встроенным запорным устройством, предотвращающим избыточное дозирование активного вещества, и могут использоваться для воды различного состава.

Присоединительный модуль позволяет устанавливать дозаторы как на горизонтальный, так и на вертикальный трубопровод.

### ТЕХНИЧЕСКИЕ ДАННЫЕ

Тип	1/2"
Номинальный размер присоединения, DN	15
Производительность, м <sup>3</sup> /ч	1,5
Рабочее давление, мин/макс, бар	1,5 / 6,0
Температура воды, макс, °C	30
Артикул	160150

В дозаторах используются минеральные вещества, представляющие собой комплекс фосфатосодержащих минералов\*, обеспечивающих защиту водонагревательных элементов и трубопроводов от коррозии и известковых отложений.

\*Содержание минеральных веществ не превышает норм действующего СанПиН на питьевую воду.

Тип	Quantophos Universal 30H 80 г
Артикул	160380



PICCOMAT 1/2"



QUANTOPHOS UNIVERSAL 30H

# 08.

## ***УДАЛЕНИЕ ИЗВЕСТКОВЫХ И КОРРОЗИОННЫХ ОТЛОЖЕНИЙ***

Компактные и удобные в использовании установки  
для промывки водонагревательного оборудования

**68** Оборудование для удаления известковых и коррозионных отложений

**71** Реагенты BWT

Внимание! Завод-изготовитель оставляет за собой право вносить изменения в конструкцию и цветовую гамму изделия при оформлении продукции.





L802 BARRACUDA

## BWT L802 Barracuda, SEK28, KalkEX Mobil

Установки используются для удаления известковых отложений в водонагревателях, бойлерах, теплообменниках и системах горячего водоснабжения, а также для промывки обратноосмотических систем.

### В КОМПЛЕКТ ПОСТАВКИ ВХОДЯТ:

- бак для приготовления раствора
- циркуляционный насос
- соединительные шланги с переходниками и зажимами
- клапан переключения потока
- сетевой выключатель для насоса и штекер

### ТЕХНИЧЕСКИЕ ДАННЫЕ

Тип	L802 Barracuda
Тип насоса	центробежный с магнитной муфтой
Материал рабочей части насоса	полипропилен
Материал прокладок насоса	NBR
Материал корпуса установки	полиэтилен
Материал шлангов	PVC
Материал прокладок шланговых соединений	EPDM
Длина присоединительных шлангов, м	2,5
Номинальный размер присоединения, DN	1/2"
Высота напора макс., м.в.ст.	4,5
Масса, кг	8,5
Макс. скорость циркуляции, л/час	1200
Объём ёмкости, л	20
Температура жидкости, макс., °C	30
Габаритные размеры, мм	590 × 270 × 400
Подключение к сети, В / Гц	230 / 50
Присоединённая мощность, Вт	120
Класс защиты	IP54
Артикул	16823AA

Тип	SEK 28	KalkEX-Mobil
Тип насоса	центробежный с магнитной муфтой	
Материал рабочей части насоса	полипропилен	
Материал прокладок насоса	NBR	
Материал корпуса установки	полиэтилен	
Материал шлангов	армированный PVC	
Материал прокладок шланговых соединений	EPDM	
Длина присоединительных шлангов, м	2,5	
Номинальный размер присоединения, DN	3/4"	3/4"
Высота напора макс., м.в.ст.	8	15
Масса, кг	8	23
Макс. скорость циркуляции, л/час	2400	2100
Объём ёмкости, л	20	40
Температура жидкости, макс., °C	60	60
Габаритные размеры, мм	500 × 250 × 350	730 × 320 × 450
Подключение к сети, В / Гц	230, одна фаза / 50	
Присоединённая мощность, Вт	170	400
Класс защиты	IP54	
Артикул	60008	60007

\* реагенты для удаления отложений в комплект поставки не входят (описание и ассортимент реагентов см. на стр. 51)

## BWT Sek 19

### ТЕХНИЧЕСКИЕ ДАННЫЕ

Тип	Sek 19
Длина присоединительных шлангов, м	2,5
Номинальный размер присоединения, DN	1"
Высота напора, макс., м в.ст.	18
Масса, кг	18,8
Макс. скорость циркуляции, л/час	6120
Объём ёмкости, л	100
Температура жидкости, макс., °C	50
Габаритные размеры, мм	530 × 720
Подключение к сети, В / Гц	220 / 50
Присоединённая мощность, Вт	750
Класс защиты	IP54
Артикул	12116300



SEK28



KALKEX MOBIL



SEK 19

## BWT Cip-Station 8000



CIP-STATION 8000

Установка используется для удаления известкового камня и отложений ржавчины в: проточных и накопительных водонагревателях, котлах, теплообменниках, трубопроводах, охлаждающих контурах, охладителях и конденсаторах. Также установка используется для мойки и дезинфекции систем обратного осмоса.

Промывка оборудования и инженерных систем производится с помощью реагентов Cillit.

Установка установлена на мобильной платформе, что позволяет перемещать её в заполненном состоянии.

### ПРИМЕЧАНИЕ

После химической обработки, для предотвращения образования коррозии, проводить дополнительную обработку контактирующих с водой/паром металлических поверхностей, указанных выше устройств, с помощью пассивирующего средства Cillit-NAW.

### ТЕХНИЧЕСКИЕ ДАННЫЕ

Диаметр насадок шланга, мм	подача	32
	возврат 1	32
	возврат 2	16
Подключение к сети	230-240 В / 50 Гц	
Потребляемая мощность, кВт	1,41	
Объем емкости для моющего средства, л	200	
Макс. скорость циркуляции, л/час	8 000	
Размер ячеек фильтра, м	5	
Длина, мм	1100	
Ширина, мм	700	
Высота, мм	1350	
Рабочая температура, мин / макс , °С	5-40	
Артикул	13938	

## BWT CP 5008

### ЖИДКИЙ КОНЦЕНТРАТ

Применяется для очистки от известковых отложений и продуктов коррозии теплообменников, выполненных из меди, нержавеющей и эмалированной стали, низколегированных и нелегированных сплавов.

#### ТЕХНИЧЕСКИЕ ДАННЫЕ

Расход реагента	2 кг на 1 кг отложений	
Упаковка	канистра 32 кг	канистра 16 кг
Артикул	P0008369-R32	P0008369-R16



CP 5008

## BWT Cillit-Kalkloser

### ЖИДКИЙ КОНЦЕНТРАТ

Применяется для очистки от известковых отложений теплообменников, выполненных из алюминия, силумина, свинца, оцинкованных и неоцинкованных материалов, нержавеющей стали, хрома, никеля, чугуна, нелегированных и низколегированных сплавов, железа, меди, латуни, оцинкованных и лужёных материалов.

**Не используется** для неустойчивых к кислоте эмали и полистирола.

#### ТЕХНИЧЕСКИЕ ДАННЫЕ

Расход реагента	1,1 кг препарата растворяет 1 кг осадка	
Упаковка	канистра 20 кг	
Артикул	60999	



CILLIT-KALKLOSER

## BWT Cillit-Kalkloser P

### ПОРОШКОВЫЙ КОНЦЕНТРАТ

Применяется для очистки от известковых отложений теплообменников, выполненных из алюминия, силумина, свинца, оцинкованных и неоцинкованных материалов, нержавеющей стали, хрома, никеля, чугуна, нелегированных и низколегированных сплавов, железа, меди, латуни, оцинкованных и лужёных материалов, а также для очистки полисульфоновых обратноосмотических мембран.

**Не используется** для неустойчивых к кислоте эмали и полистирола.

#### ТЕХНИЧЕСКИЕ ДАННЫЕ

Расход реагента	1,1 кг препарата растворяет 0,48 кг осадка	
Упаковка	пакет 1000 г (порошок), в коробке 5 пакетов	
Артикул	60978E	



CILLIT-KALKLOSER P

## BWT Cillit-NAW

### ЖИДКИЙ КОНЦЕНТРАТ

Применяется для пассивации металлических поверхностей после очистки химическими препаратами Cillit с целью замедления процесса коррозии.

#### ТЕХНИЧЕСКИЕ ДАННЫЕ

Упаковка	канистра 20 кг	
Артикул	60993	



CILLIT-NAW



CILLIT-NEUTRA

## BWT Cillit-Neutra

### ЖИДКИЙ КОНЦЕНТРАТ

Предназначен для нейтрализации растворов Cillit, кислых стоков травильного производства, а также для нейтрализации установок полного обессоливания и декарбонизации растворов перед сливом в канализацию.

#### ТЕХНИЧЕСКИЕ ДАННЫЕ

Упаковка	канистра 25 кг
Артикул	60991



CILLIT-NEUTRA P

## BWT Cillit-Neutra P

### ПОРОШКОВЫЙ КОНЦЕНТРАТ

Предназначен для нейтрализации растворов Cillit, кислых стоков травильного производства, а также для нейтрализации установок полного обессоливания и декарбонизации растворов перед сливом в канализацию.

#### ТЕХНИЧЕСКИЕ ДАННЫЕ

Упаковка	пакет 300 г (порошок), в коробке 5 пакетов
Артикул	60979E



## Таблица подбора реагентов CILLIT

Материалы	Для удаления отложений кальция и других неорганических веществ (кроме железа)		Для удаления отложений кальция, железа и других неорганических веществ	Пассивация
	CILLIT-KALKLOSER P	CILLIT-KALKLOSER	CP 5008	CILLIT-NAW
Чугун	+	+	+	+
Нелегированная и низколегированная сталь	+	+	+	+
Медь и медные сплавы	+	+	+	+
Эмалированная сталь (кислотостойкая)	+	+	+	+
Лужёные поверхности	+	+	-	+
Оцинкованная сталь	+	+	-	+
Алюминий	+	+	-	-
Нержавеющая сталь	+	+	+	+
Мембраны для обратного осмоса	+	-	-	-
Установки УФ-дезинфекции	+	-	-	-
Системы питьевого водоснабжения	+	+	+	+
Используемая концентрация в случае накипи, %	10	10	10	5
Используемая концентрация в случае ржавчины, %	-	-	25	-
Рабочая температура	20–60 °C	20–40 °C	40–60 °C	20–60 °C

09.

# ***РЕАГЕНТЫ***

**76** Реагенты для удаления отложений,  
пассивация поверхностей и  
нейтрализации стоков

Защита от замораживания

**79**

Реагенты для коррекционной  
обработки котловой воды

**80**

Реагенты для обработки  
водооборотных систем

**82**



Внимание! Завод-изготовитель оставляет за собой  
право вносить изменения в конструкцию и цветовую  
гамму изделия при оформлении продукции.

## BWT CP 5008



CP 5008

Применяется для очистки от известковых отложений и продуктов коррозии установок, выполненных из меди и нержавеющей стали.

Расход реагента	2 кг на 1 кг отложений
Упаковка	мканистра 31 кг
Артикул	P0008369-R

## BWT Cillit ZN/I



CILLIT ZN/I

Применяется для очистки от известковых отложений и ржавчины установок, выполненных из чугуна, нелегированных и низколегированных сплавов железа, меди, латуни и оцинкованных и луженых материалов.

Не используется на таких материалах, как неустойчивая к кислоте эмаль, пластмасса, алюминий, нержавеющая сталь, а так же для очистки систем питьевого водоснабжения.

Расход реагента	2,5 кг препарата растворяет 1 кг осадка
Упаковка	канистра 20 кг
Артикул	60976

## BWT Cillit-Kalkloser



CILLIT-KALKLOSER

Применяется для очистки от известковых отложений установок, выполненных из алюминия, силумина, свинца, оцинкованных и не оцинкованных материалов, нержавеющей стали, хрома, никеля, чугуна нелегированных и низколегированных сплавов железа, меди, латуни и оцинкованных и луженых материалов.

Не используется для неустойчивой к кислоте эмали и полистирола.

Расход реагента	1,1 кг препарата растворяет 1 кг осадка
Упаковка	канистра 20 кг
Артикул	60999

## BWT Cillit-Kalkloser P

Применяется для очистки от известковых отложений установок, выполненных из алюминия, силумина, свинца, оцинкованных и не оцинкованных материалов, нержавеющей стали, хрома, никеля, чугуна нелегированных и низколегированных сплавов железа, меди, латуни и оцинкованных и луженых материалов, а также для очистки полисульфоновых обратноосмотических мембран.

Не используется для неустойчивой к кислоте эмали и полистирола.

Расход реагента	1,1 кг препарата растворяет 0,48 кг осадка
Упаковка	5 x 1 000 гр (порошок)
Артикул	60978

## BWT Cillit-NAW

Применяется для пассивации металлических поверхностей после очистки химическими препаратами Cillit с целью замедления процесса коррозии.

Упаковка	канистра 20 кг
Артикул	60993

## BWT Cillit-Neutra

Предназначен для нейтрализации растворов Cillit, кислых стоков травильного производства, установок полного обессоливания и декарбонизации перед сливом их в канализацию.

Упаковка	канистра 25 кг
Артикул	60991

## BWT Cillit-Neutra P

Предназначен для нейтрализации растворов Cillit, кислых стоков травильного производства, установок полного обессоливания и декарбонизации перед сливом их в канализацию.

Упаковка	5 x 300 гр (порошок)
Артикул	60979



CILLIT KALKLOSER P



CILLIT-NAW



CILLIT-NEUTRA



CILLIT-NEUTRA P

## BWT Cillit-HS 23 RS PLUS



CILLIT-HS 23 RS PLUS

Cillit-HS 23 RS Plus используется в системах отопления и охлаждения, а также в системах кондиционирования воздуха с общей циркуляцией воды, для удаления известковых отложений или участков коррозии, а также продуктов отработанных теплоносителей на основе гликолей. Особый химический состав препарата Cillit-HS 23 RS Plus обеспечивает быстрое восстановление нормальных рабочих условий системы путем одновременного удаления известковых отложений, коррозии и шламовых осадков.

Cillit-HS 23 RS Plus может использоваться в системах, включающих в себя компоненты из алюминия, легких сплавов и латуни, а также труб и фитингов, изготовленных из синтетических материалов. Подходит для линий как горячей, так и холодной воды с рециркуляцией.

Восстановление поверхностей с помощью Cillit-HS 23 RS Plus рекомендуется, главным образом, для систем с плохими рабочими условиями, после чего рекомендуется применение препаратов, защищающих от коррозии и отложения извести, например, Cillit-HS 23 COMBI или Cillit-HS 180.

Рабочая концентрация 1:200

Упаковка (канистра), кг	0,5	1	5	20
Артикул	10143AA	10145AA	10144AB	10146AA

## BWT Cillit-HS 23 Combi



CILLIT-HS 23 COMBI

Cillit-HS 23 COMBI используется для предотвращения образования коррозии и отложения извести, а также для защиты нагревательных и охлаждающих систем и систем кондиционирования воздуха с общей циркуляцией воды.

Cillit-HS COMBI может использоваться для защиты как новых, так и уже существующих установок, независимо от жесткости воды, а также при использовании в этих системах таких материалов, как алюминий, легкие сплавы и синтетические компоненты.

Если вы имеете дело с контурами или системами, эксплуатируемыми в течение длительного времени и имеющими коррозию и известковые отложения, рекомендуется сначала провести восстановительную обработку системы с помощью Cillit-HS 23 RS.

Cillit-HS 23 COMBI используется для нагревательных систем с температурой до 80°C; для систем, работающих с более высокими температурами, рекомендуется использовать средство Cillit-HS 180.

Не применяется в системах с антифризами.

Рабочая концентрация 1:200

Упаковка (канистра), кг	0,5	1	5	20
Артикул	10133AA	10135	10136	10137

## BWT Cillit-HS 180

Предотвращает образование коррозии и отложение извести, используется для защиты высокотемпературных (свыше 80 °С) нагревательных систем с общей циркуляцией воды.

Не используется для систем, имеющих компоненты из алюминия и легких сплавов.

Рабочая концентрация 1:200

Упаковка (канистра), кг	0,5	1	5	10	20
Артикул	12304AA	12300	12303AA	12301	12302

## BWT Cillit-HS 30

Используется для защиты низкотемпературных нагревательных систем (систем с теплыми полами, панельное отопление и т.п. ), работающих на воде с умеренной жесткостью до 21°dH, защищает от известковых отложений и коррозии.

Cillit-HS 030 содержит биоцидный компонент, уничтожающий биологический рост внутри системы.

Рабочая концентрация 1:200

Упаковка (канистра), кг	0,5	1	5	20
Артикул	12473AA	12474AA	12475AA	12476

## BWT Cillit-CC 45+Biostop

Антифриз Cillit-CC 45+BIOSTOP – это комплексный продукт широкого спектра действия, защищающий отопительные системы, системы охлаждения замкнутого контура и геотермальные системы от мороза, коррозии, накипи и окисления, защищающий от биообрастания, эффективно борющийся с бактериями в системе, включая опасную микробиологическую коррозию.

Упаковка (канистра), кг	5	10	20
Артикул	12362AA	12363AA	12364AA



CILLIT-HS 180



CILLIT-HS 30



CILLIT-CC 45+BIOSTOP



RONDOPHOS PIK 5

## BWT Rondophos PIK 5

Реагент предназначен для защиты от коррозии в отопительных установках с водогрейными и паровыми котлами.

Реагент Rondophos PIK 5 связывает кислород, содержащийся в питательной воде, и остаточный кислород после термической дегазации. Используется в паровых установках, пар из которых непосредственно контактирует с продуктами питания, а так же для увлажнения воздуха жилых или рабочих помещений.

Упаковка (ведро), кг	25	10
Артикул	18058	18037

## BWT Rondophos PIK 9

Реагент подходит как корректирующее средство для химического связывания кислорода после умягчения воды и повышения уровня pH. При рабочем давлении котловой воды до 30 бар Rondophos PIK 9 используется для производства пара в пищевой промышленности.

Упаковка	Ведро 10 кг
Артикул	18038



RONDOPHOS PIK 9



## BWT Rondophos PIK 40

Реагент предназначен для подщелачивания воды для водогрейных и паровых котлов. Реагент Rondophos PIK 40 защищает от функциональных нарушений, вызываемых отложением котлового камня, снижающего теплопередачу, и коррозией.

Используется для коррекции котловой питательной воды после умягчения, кислотность которой до pH 4,3.

Упаковка	Ведро 10 кг
Артикул	18043

## BWT Rondophos PIK 50

Реагент предназначен для снижения щелочности в питательной воде для водогрейных и паровых котлов.

Реагент PIK 50 защищает от функциональных нарушений, вызываемых отложением котлового камня, снижающего теплопередачу, и коррозией, а также снижает уровень pH, одновременно связывая остаточную жесткость.

Упаковка	Ведро 10 кг
Артикул	18045



RONDOPHOS PIK 40

## BWT CC 1002



CC 1002

Реагент предназначен для обработки закрытых систем охлаждения и отопительных контуров. Продукт обеспечивает эффективную защиту от коррозии поверхностей из железа и цветных металлов. Диспергирующие компоненты удерживают частицы примесей во взвешенном состоянии.

BWT CC-1002 не предназначен для обработки питьевой воды.

BWT CC-1002 представляет собой жидкий комбинированный продукт на основе полимеров фосфатов и молибдата.

Наименование	CC-1002
Упаковка	Канистра 20 л
Артикул	B0007297

## BWT CS 1002



RONDOPHOS PIK 5

Реагент предназначен для обработки открытых систем охлаждения любой величины. Продукт обеспечивает эффективную защиту от отложения солей жесткости и снижает вероятность коррозии железных и медных материалов. Диспергирующие компоненты удерживают частицы примесей во взвешенном состоянии. Воздействие сохраняется и при высоких значениях pH, BWT CS-1003 хорошо подходит для одновременного использования с окисляющими биоцидами.

Наименование	CS-1003
Упаковка	Канистра 20 л
Артикул	B0007333

## BWT CS 3001

Реагент представляет собой биоцид широкого спектра действия для борьбы с водорослями, бактериями и грибами в открытых, полуоткрытых и закрытых системах охлаждения с принудительной циркуляцией BWT CS-3001 уменьшает рост микробов и образование слизи в теплообменниках и системах трубопроводов и удерживает рост водорослей в охладительных контурах.

BWT CS -3001 представляет собой жидкий комбинированный продукт на основе органических соединений серы.

Наименование	CS-3001
Упаковка	Канистра 20 кг
Артикул	B0007342-RU BWT



CS 3001

# 10.

**УСТАНОВКИ  
ОБЕССОЛИВАНИЯ  
ВОДЫ МЕТОДОМ  
ОБРАТНОГО ОСМОСА**

**86** Установки рамного исполнения

**89** Компактные установки

**92** Реагенты для химической промывки установок обратного осмоса

Внимание! Завод-изготовитель оставляет за собой право вносить изменения в конструкцию и цветовую гамму изделия при оформлении продукции.

## Установка обратного осмоса BWT UO

Установки обратного осмоса предназначены для снижения общего солесодержания воды.



UO 200-1500

### В КОМПЛЕКТ ПОСТАВКИ ВХОДЯТ:

- фильтр тонкой очистки,
- насос высокого давления,
- мембранные модули,
- управляющий контроллер
- комплект КИП: расходомеры (ротаметры), манометры, датчик электропроводности

Все оборудование установлено на раме и обвязано. Рама выполнена из нержавеющей стали, обвязка из PVC и/или нержавеющей стали (опция). Установки BWT UO работают в постоянном режиме по сигналу датчика уровня в накопительной емкости (в поставку не входит). На дисплее контроллера отображается значение электропроводности исходной воды, текущее состояние установки. На дисплее контроллера отображается значение электропроводности исходной воды, текущее состояние установки. В установке предусмотрены штуцеры для подключения модуля химической промывки мембран.

### УСЛОВИЯ ЭКСПЛУАТАЦИИ:

- Давление на входе: 2 – 5 бар
- Параметры питающей сети: 3x380 В, 50 Гц

### КАЧЕСТВО ИСХОДНОЙ ВОДЫ\*

- Температура исходной воды 10 - 20С
- Солесодержание исходной воды - не более 1000 мг/л
- Свободный хлор – отсутствие
- Железо – не более 0,2 мг/л
- Жесткость – не более 0,2 мг-экв/л

\*- в случае отклонения параметров воды от указанных значений необходимо проконсультироваться со специалистами БВТ.

**ВАЖНО!** Способ предварительной очистки должен определяться в каждом отдельном случае квалифицированными специалистами.

\*Возможно внесение изменений в стандартную комплектацию с учетом пожеланий заказчика.

## BWT серии UO 200–1500

В серии UO 200–1500 используются низконапорные мембраны типоразмера 4040 с селективностью 99 – 99,4 %.  
Области применения серии UO 200–1500: хозяйственно-питьевое водоснабжение, охладительные контуры, увлажнители, небольшие производственные линии.

### ТЕХНИЧЕСКИЕ ХАРАКТЕРИСТИКИ:

Модель	250	500	750	1000	1250	1500
Производительность номинальная, л/ч	250	500	750	1000	1250	1500
Сброс в канализацию, л/ч	80	165	250	330	665	500
Мощность двигателя насоса, кВт	1,5			2,2		
Количество мембранных модулей 4040, шт.	1	2	3	4	5	6
Габаритные размеры установки (Ш/Г/В), мм	1100 / 600 / 1950					



UO 2000-50000

## BWT серии UO 2000–50000

В серии UO 2000 – 50000 используются низконапорные мембраны типоразмера 8040 с селективностью 98,5 – 99,8 %. Области применения серии UO 2000 – 50000: хозяйственно-питьевое водоснабжение, котельные, производственные линии.

### ТЕХНИЧЕСКИЕ ДАННЫЕ

Тип	2000	4000	6000	10000	20000	40000	50000
Производительность по пермеату (при температуре исходной воды 15°C), м³/ч	2	4	6	10	20	40	50
Сброс концентрата	670	1350	2000	3300	6600	13300	16600
Потребляемая мощность, кВт	3	7,5	7,5	11	22	37	45
Количество мембранных модулей/ корпусов, шт	2/2	4/2	6/3	9/3	20/5	36/9	45/9
Общая ширина, мм	850	850	850	900	1300	1800	1800
Общая длина, мм	1850	2600	2600	4100	5200	5200	6200
Общая высота, мм	1950	1800	1800	1800	1800	2000	2000

## BWT Permo-Osmoclean A



PERMO-OSMOCLEAN A

В процессе работы установок обратного осмоса на мембранных элементах могут образовываться отложения органической и неорганической природы, что приводит к ухудшению эксплуатационных параметров работы установок, а при длительной работе на загрязненных элементах и к полной их деградации. Наиболее распространенными примерами таких загрязнений являются отложения карбоната кальция, сульфата кальция, оксидов металлов, кремниевой кислоты, органические и биологические отложения. Для восстановления свойств мембранных элементов применяется химическая промывка с использованием специальных реагентов. Предлагаемые реагенты поставляются в виде жидких концентратов. Реагент представляет собой смесь неорганических кислот, для 1% раствора pH ~ 1,3. Средство эффективно для большей части минеральных отложений.

Концентрация рабочего раствора – 1% (по объему).

Упаковка	Канистра 20 кг
Артикул	P0007472

## BWT Permo-Osmoclean B



BESTAQUA 60/61/62 LT/HQ

Реагент представляет собой щелочной раствор, при концентрации 10 г/л pH ~ 13.3 Применяется для отмывки от органических загрязнений и отложений диоксида кремния.

Концентрация рабочего раствора – 3% (по объему).

Упаковка	Канистра 20 кг
Артикул	P0007473



## BWT Fumados SG33

Fumados® SG33 применяется в качестве высокоэффективного средства для предотвращения образования осадков неорганических солей и коллоидов металлов в установках обратного осмоса.

Оказывает стабилизирующее действие на следующие вещества:

- карбонат кальция
- сульфат бария
- фосфат кальция
- кремний
- сульфат кальция
- железо
- сульфат стронция
- коллоиды

Fumados® SG33 обеспечивает качество обработки при экстремальных значениях pH и температуры, сохраняет стабильность в присутствии многовалентных ионов, таких как железо. Совместим со всеми типами обратноосмотических мембран.

Fumados® SG33 не содержит фосфаты и производные фосфатов, поэтому не стимулирует осаждение ионов металлов и биологический рост в емкостях, трубопроводах, обратноосмотических модулях. Соответствует требованиям стандарта ANSI/NSF 60 и может использоваться в системах подготовки питьевой воды.

### ДОЗИРОВКА

Fumados® SG33 дозируется в воду перед установкой обратного осмоса в количестве 2–6 мг/л. В зависимости от состава исходной воды дозировка может быть изменена. Применимо к каждому отдельному случаю доза определяется с помощью специальной компьютерной программы и консультаций специалиста. Превышение дозы не вызывает негативных последствий. Может дозироваться как в чистом, так и в разбавленном виде.

Упаковка	Канистра 20 кг
Артикул	P0097984A



FUMADOS SG33

**11.**

***УСТАНОВКИ  
ОБЕЗЗАРАЖИВАНИЯ***

92 Установки УФ-обеззараживания

99 Установки озонирования



Внимание! Завод-изготовитель оставляет за собой право вносить изменения в конструкцию и цветовую гамму изделия при оформлении продукции.

## УФ-Стерилизатор VH150



УФ-СТЕРИЛИЗАТОР VH150

УФ стерилизатор VIQUA (Sterilight) нейтрализует все известные болезнетворные микроорганизмы с большим запасом надежности. Кишечная палочка, бацилла дизентерии, возбудители холеры и тифа, вирусы гепатита и гриппа, сальмонелла, цисты *Giardia lamblia* и *Cryptosporidium* погибают при дозе облучения менее 10 мДж/см<sup>2</sup>. Стерилизатор Sterilight, при заданной производительности, обеспечивает дозу облучения не менее 16 мДж/см<sup>2</sup>.

### В КОМПЛЕКТ ПОСТАВКИ ВХОДЯТ:

- Камера облучения из нержавеющей стали
- Кварцевая трубка
- УФ-лампа
- Электронный контроллер
- УФ-датчик
- Узел монтажных кронштейнов/хомутов
- Жидкокристаллический дисплей контроллера постоянно отображает информация о текущем уровне интенсивности УФ-облучения.

### УСЛОВИЯ ЭКСПЛУАТАЦИИ:

- Минимальное/Максимальное давление воды 1,0/8,6 бар
- Температура обрабатываемой воды 2–40 °С
- Электропитание 100-240/50-60 В/Гц
- Потребляемая мощность 32 Вт

### ТЕХНИЧЕСКИЕ ДАННЫЕ

Тип	
Присоединительный размер DN, мм	3/4" вх. – 1" вых.
Номинальная производительность (при дозе УФ-облучения 40 мДж/см <sup>2</sup> ), м <sup>3</sup> /час	1,1
Срок службы УФ-излучателей, час	9000
Количество сменных УФ-излучателей, шт	1
Мощность УФ-излучения (лампы), Вт	22
Габаритные размеры установки, диаметр/длина, мм	89*450
Вес, кг	3,6
Артикул	VH150/2F

## Установка УФ-обеззараживания VIQUA VH200/2F

УФ стерилизатор VIQUA (Sterilight) нейтрализует все известные болезнетворные микроорганизмы с большим запасом надежности. Кишечная палочка, бацилла дизентерии, возбудители холеры и тифа, вирусы гепатита и гриппа, сальмонелла, цисты *Giardia lamblia* и *Cryptosporidium* погибают при дозе облучения менее 10 мДж/см<sup>2</sup>. Стерилизатор Sterilight, при заданной производительности, обеспечивает дозу облучения не менее 16 мДж/см<sup>2</sup>.

### В КОМПЛЕКТ ПОСТАВКИ ВХОДЯТ:

- Камера облучения из нержавеющей стали
- Кварцевая трубка
- УФ-лампа
- Электронный контроллер
- УФ-датчик
- Узел монтажных кронштейнов/хомутов
- Жидкокристаллический дисплей контроллера постоянно отображает информация о текущем уровне интенсивности УФ-облучения.

### УСЛОВИЯ ЭКСПЛУАТАЦИИ:

- Минимальное/Максимальное давление воды 1,0/8,6 бар
- Температура обрабатываемой воды 2–40 °С
- Электропитание 100-240/50-60 В/Гц
- Потребляемая мощность 35 Вт

### ТЕХНИЧЕСКИЕ ДАННЫЕ

Тип	
Присоединительный размер DN, мм	3/4" вх. – 1" вых.
Номинальная производительность (при дозе УФ-облучения 40 мДж/см <sup>2</sup> ), м <sup>3</sup> /час	2,0
Срок службы УФ-излучателей, час	9000
Количество сменных УФ-излучателей, шт	1
Мощность УФ-излучения (лампы), Вт	25
Габаритные размеры установки, диаметр/длина, мм	45*330
Вес, кг	5,4
Артикул	VH200/2F



VIQUA VH200/2F



BEWADES EU

## BWT Bewades EU

- Стандартные установки для всех видов обеззараживания воды
- Предпочтительный диапазон применения при УФ-трансмиссии > 30%/10 см

Установка BEWADES EU предназначены для дезинфекции воды для хозяйственно-питьевых и производственных нужд. Встроенный турбулятор обеспечивает равномерное облучение обрабатываемой жидкости УФ-лучами. Расчетная доза УФ-облучения — 40 мДж/см<sup>2</sup>.

### В КОМПЛЕКТ ПОСТАВКИ ВХОДЯТ:

- камера облучения из нержавеющей стали
- защитный кожух из кварцевого стекла
- УФ-излучатели (срок службы 10000–14000 рабочих часов)
- датчик интенсивности УФ-облучения
- электронный контроллер

На жидкокристаллическом дисплее контроллера постоянно отображается информация о текущем уровне интенсивности УФ-облучения.

Класс защиты IP 54.

### УСЛОВИЯ ЭКСПЛУАТАЦИИ:

- максимальное рабочее давление 10 бар (по индивидуальному заказу возможно исполнение до 16 бар)
- температура обрабатываемой воды 5–30 °С (при температуре обрабатываемой воды выше 20 °С необходима консультация)
- температура окружающей среды 5–40 °С
- электропитание 220 В/50 Гц

## ТЕХНИЧЕСКИЕ ДАННЫЕ

Тип	80W80/11 EU	100W100/11 EU	240W80/22 EU	320W80/35 EU
Присоединительный размер DN, мм	1 1/4"	2"	80	100
Максимальная производительность (при дозе УФ-облучения 40 мДж/см <sup>2</sup> ), м <sup>3</sup> /час	4,2	6,8	22	46
Количество сменных УФ-излучателей, шт	1	1	3	4
Мощность УФ-излучения установки, Вт	21	34	63	84
Потребляемая мощность, Вт	180	120	500	660
Габаритные размеры установки, диаметр/длина, мм	115x1100	115x1300	220x1200	360x1200
Артикул	6-180130	6-180132	6-180133	6-180041

## BWT Bewades HI

Установка BEWADES EU предназначены для дезинфекции воды для хозяйственно-питьевых и производственных нужд. Применяется для воды с низкой УФ-трансмиссией > 10...50%/10см. Есть модели для горячей воды. Встроенный турбулятор обеспечивает равномерное облучение обрабатываемой жидкости УФ-лучами. Расчетная доза УФ-облучения 40 мДж/см<sup>2</sup>. Класс защиты IP 54.

### В КОМПЛЕКТ ПОСТАВКИ ВХОДЯТ:

- камера облучения из нержавеющей стали
- защитный кожух из кварцевого стекла
- УФ-излучатели
- датчик интенсивности УФ-облучения
- электронный контроллер
- жидкокристаллический дисплей

### УСЛОВИЯ ЭКСПЛУАТАЦИИ:

- максимальное рабочее давление 10 бар (по индивидуальному заказу возможно исполнение до 25 бар – серия HI CN)
- температура обрабатываемой воды 5–65 °С, температура окружающей среды 5–40 °С
- электропитание 220 В/50 Гц

### ТЕХНИЧЕСКИЕ ДАННЫЕ

Тип	70W70/08HI	400W200/17 HI	800W200/22HI	1000W200/ 22 HI
Присоединительный размер DN, мм	20	80	125	125
Номинальная производительность (при дозе УФ-облучения 40 мДж/см <sup>2</sup> ), м <sup>3</sup> /час	2,4	38	90	109
Количество сменных УФ-излучателей, шт	1	2	4	5
Мощность УФ-излучения установки, Вт	16	76	46	76
Потребляемая мощность, Вт	100	450	850	1100
Габаритные размеры установки, диаметр/длина, мм	76,1×410	168×1350	219×1405	219×1405
Артикул	6-180546	6-180280	6-180282	6-180283

Тип	1200W200/ 27 HI	1400W200/ 32 HI	1600W200/ 35 HI	1800W200/ 35 HI	2000W200/ 40HI
Присоединительный размер DN, мм	150	150	200	200	200
Номинальная производительность (при дозе УФ-облучения 40 мДж/см <sup>2</sup> ), м <sup>3</sup> /час	158	207	248	276	328
Количество сменных УФ-излучателей, шт	6	7	8	9	10
Мощность УФ-излучения установки, Вт	76	76	76	76	76
Потребляемая мощность, Вт	1300	1500	1700	1900	2100
Габаритные размеры установки, диаметр/длина, мм	273×1435	324×1433	356×1526	356×1525	406×1531
Артикул	180284	6-180285	6-180286	6-180287	6180288

Тип	400W200/17HICN	600W200/22HICN	800W200/22HICN
Присоединительный размер DN, мм	80	100	125
Номинальная производительность (при дозе УФ-облучения 40 мДж/см <sup>2</sup> ), м <sup>3</sup> /час	38	68	90
Количество сменных УФ-излучателей, шт	2	3	4
Мощность УФ-излучения установки, Вт	76	76	76
Потребляемая мощность, Вт	450	650	850
Габаритные размеры установки, диаметр/длина, мм	168×1350	219×1380	219×1405
Рабочее давление, бар		25	
Артикул	6-181553	6-181554	6-181555



BEWADES HI



BEWADES LC

## BWT Bewades LC

Установки BEWADES LC предназначены для обеззараживания воды для хозяйственно-питьевых и производственных нужд

Расчетная доза УФ-облучения 40 мДж/см<sup>2</sup>.

Класс защиты IP 54.

### В КОМПЛЕКТ ПОСТАВКИ ВХОДЯТ:

- камера облучения из нержавеющей стали
- защитный кожух из кварцевого стекла
- УФ-излучатели (срок службы 8000–10000 рабочих часов).

### УСЛОВИЯ ЭКСПЛУАТАЦИИ:

- максимальное рабочее давление 10 бар (по индивидуальному заказу возможно исполнение до 16 бар)
- температура обрабатываемой воды 5–30 °С (при температуре обрабатываемой воды выше 20 °С необходима консультация в техническом центре BWT)
- температура окружающей среды 5–40 °С
- электропитание 220 В/50 Гц

## ТЕХНИЧЕСКИЕ ДАННЫЕ

Тип	70W70/08 LC	80W80/11 LC	100W100/11 LC	200W200/11 LC	400W200/17LC
Присоединительный размер DN, мм	3/4"	1 1/4"	2"	2"	80
Номинальная производительность (при дозе УФ-облучения 40 мДж/см <sup>2</sup> ), м <sup>3</sup> /час	2,4	4,2	6,8	13,0	38
Количество сменных УФ-излучателей, шт	1	1	1	1	2
Мощность УФ-излучения установки, Вт	16	25	34	76	125
Потребляемая мощность, Вт	75	90	110	220	450
Габаритные размеры установки, диаметр/длина, мм	76×410	114×1013	114×1344	114×1263	6–181552
Артикул	6–180547	6–181533	6–181532	6–181531	6–181552

Тип	UV-70W	UV-80W	UV-100W	UV-200W
УФ-излучатели	23930	23986	23980	23972
Защитные кожухи		2–060717	2–060773	2–060775



## BWT Bewades N

Установки BEWADES N предназначены для дезинфекции воды для производственных нужд. Допускаются для использования при УФ-трансмиссии >10%/10см. Встроенный турбулятор обеспечивает равномерное облучение обрабатываемой жидкости УФ-лучами. Установки с сертифицированной мощностью обеззараживания DVGW. Класс защиты IP 54..

### В КОМПЛЕКТ ПОСТАВКИ ВХОДЯТ:

- камера облучения из нержавеющей стали
- защитный кожух из кварцевого стекла
- УФ-излучатели
- датчик интенсивности УФ-облучения
- электронный контроллер
- жидкокристаллический дисплей

### УСЛОВИЯ ЭКСПЛУАТАЦИИ:

- максимальное рабочее давление 10 бар
- температура обрабатываемой воды 5–65 °С
- температура окружающей среды 5–40 °С
- электропитание 220 В/50 Гц

### ТЕХНИЧЕСКИЕ ДАННЫЕ

Тип	80W80/11N	200W200/11N	390W130/22N	600W200/ 22N
Присоединительный размер DN, мм	1 1/4"	2"	80	80
Номинальная производительность (в соответствии с DWGW), м <sup>3</sup> /час	4	8,5	24	60
Количество сменных УФ-излучателей, шт	1	1	3	3
Мощность УФ-излучения установки, Вт	21	76	52	76
Потребляемая мощность, Вт	180	220	450	650
Габаритные размеры установки, диаметр/длина, мм	115×1100	115×1300	220×1250	220×1450
Артикул	6-180272	6-180273	6-180303	6-180388

Запасные части	UV-80W	UV-100W	UV-200W
УФ-излучатели	23986	23980	23972
Защитные кожухи	2-060717	2-060773	2-060775



BEWADES N



BEWADES LC

## BWT Bewades MD

Установки УФ-обеззараживания BEWADES MD предназначены для снижения содержания хлорамина и обеззараживания воды бассейнов. Конструкция установки оснащена специальными излучателями среднего давления, которые испускают широкополосный спектр излучения в УФ-диапазоне с длиной волны от 240 нм до 350 нм. Класс защиты IP54.

### В КОМПЛЕКТ ПОСТАВКИ ВХОДЯТ:

- камера облучения из высококачественной стали обладающей повышенной устойчивостью к воздействию хлора оборудованная направляющими щитками
- защитный кожух из кварцевого стекла
- УФ-излучатели
- микропроцессор
- УФ-сенсор
- устройство защиты от повышения температуры
- ручное или автоматическое чистящее устройство

### УСЛОВИЯ ЭКСПЛУАТАЦИИ:

- максимальное рабочее давление 10 бар
- температура окружающей среды и обрабатываемой воды 5–40 °С
- электропитание 3 х 400 В х N/PE 50 Гц

### ТЕХНИЧЕСКИЕ ДАННЫЕ

Тип	2000H/A	4000H/A	6000H/A	8000H/A
Присоединительный размер DN, мм	125	125	200	200
Объемный расход *, м <sup>3</sup> /час	5–100	5–150	5–210	5–250
Количество сменных УФ-излучателей, шт	2	2	3	4
Мощность УФ-излучения установки, Вт	1000	2000	2000	2000
Срок службы излучателей **, час	8000			
Присоединенная мощность, кВт	2	4	6	8

Артикул

по запросу

\* Максимально допустимый объемный расход определяется в зависимости от рабочих условий установки.

\*\* Срок службы излучателей зависит от частоты включения. Частое включение и отключение снижает срок службы.

## BWT Bevazon VA

Озонирование является одним из наиболее эффективных методов обеззараживания обладающего высокой скоростью воздействия на микроорганизмы. Установки озонирования BEWAZON применяется для обеззараживания воды и для окисления различных неорганических и органических загрязнений, так как озон является одним из сильнейших окислителей.

Установки озонирования BEWAZON применяются для: обеззараживания питьевой воды, воды плавательных бассейнов, дезинфекция стеклянной тары для пивоваренных, соковых и винных заводов; для приготовления воды технологического назначения и др.

Установки озонирования оснащены современным управлением с программируемым контроллером Siemens S7 и системой самодиагностики. Для оптимального использования озона наряду с надежным и экономичным генератором озона в системах используются периферийные устройства позволяющие осуществить:

- внесение озона в обрабатываемую воду с максимальным коэффициентом полезного действия или с минимальными потерями озона
- надежное удаление остаточного озона из отработанного воздуха реакционных емкостей перемешивания озона и воды и фильтрующих емкостей
- эффективный контроль вдыхаемого атмосферного воздуха в помещениях, где установлены реакционные емкости перемешивания озона и воды
- точное и надежное измерение содержания озона в воде или в технологическом газе для последующего регулирования выработки озона в соответствии с расходом

### В КОМПЛЕКТ ПОСТАВКИ ВХОДЯТ:

- генератор озона с осушителем и абсорбентом воздуха
- трансформатор высокого напряжения
- насос
- обратный клапан
- контроллер
- накопительная емкость
- устройство удаления остаточного озона PROFIL V

### ТЕХНИЧЕСКИЕ ДАННЫЕ:

Технические данные	BewazonVA1	BewazonVA2
Производительность по озону DIN 19627, г/ч	1	2
Концентрация озона DIN 19627, г/м <sup>3</sup> воздуха	20	
Рабочая температура, °С	5-30	
Относительная влажность воздуха, макс., %	60	
Тип защиты, IP	52	
Максимально допустимое давление, бар	1	
Время контакта озон/вода, мин	2-2,5	
Потребляемая мощность, Вт	1250	1300
Вес без упаковки, кг	150	
Напряжение в фазе/частота, В/Гц	3 × 400/50	
Габариты (Ш x В x Г), мм	800 × 1600 × 700	
Подвод/отвод воды	1 1/4" / ø 32, DN2	
Артикул	по запросу	



BEWAZON VA



BEWADES LC

## BWT Bevazon VA

Озонаторы типового ряда VU-L-W представляют собой установки пониженного давления, в которых осушка воздуха и выработка озона производятся при пониженном давлении.

При этой системе выработки утечка озона полностью исключается.

### В КОМПЛЕКТ ПОСТАВКИ ВХОДЯТ:

- генератор озона
- смеситель озона с водой
- накопительная емкость
- система самодиагностики
- фильтр
- устройство удаления остаточного озона.

### УСЛОВИЯ ЭКСПЛУАТАЦИИ:

- концентрация озона, DIN19627 – 20 г/м<sup>3</sup> воздуха
- используемый газ – воздух
- рабочее давление от -0,1 до 0,0 бар
- температура окружающей среды от 5 до 30 °С
- максимальная относительная влажность воздуха 60%

Тип защиты IP53.

## ТЕХНИЧЕСКИЕ ДАННЫЕ

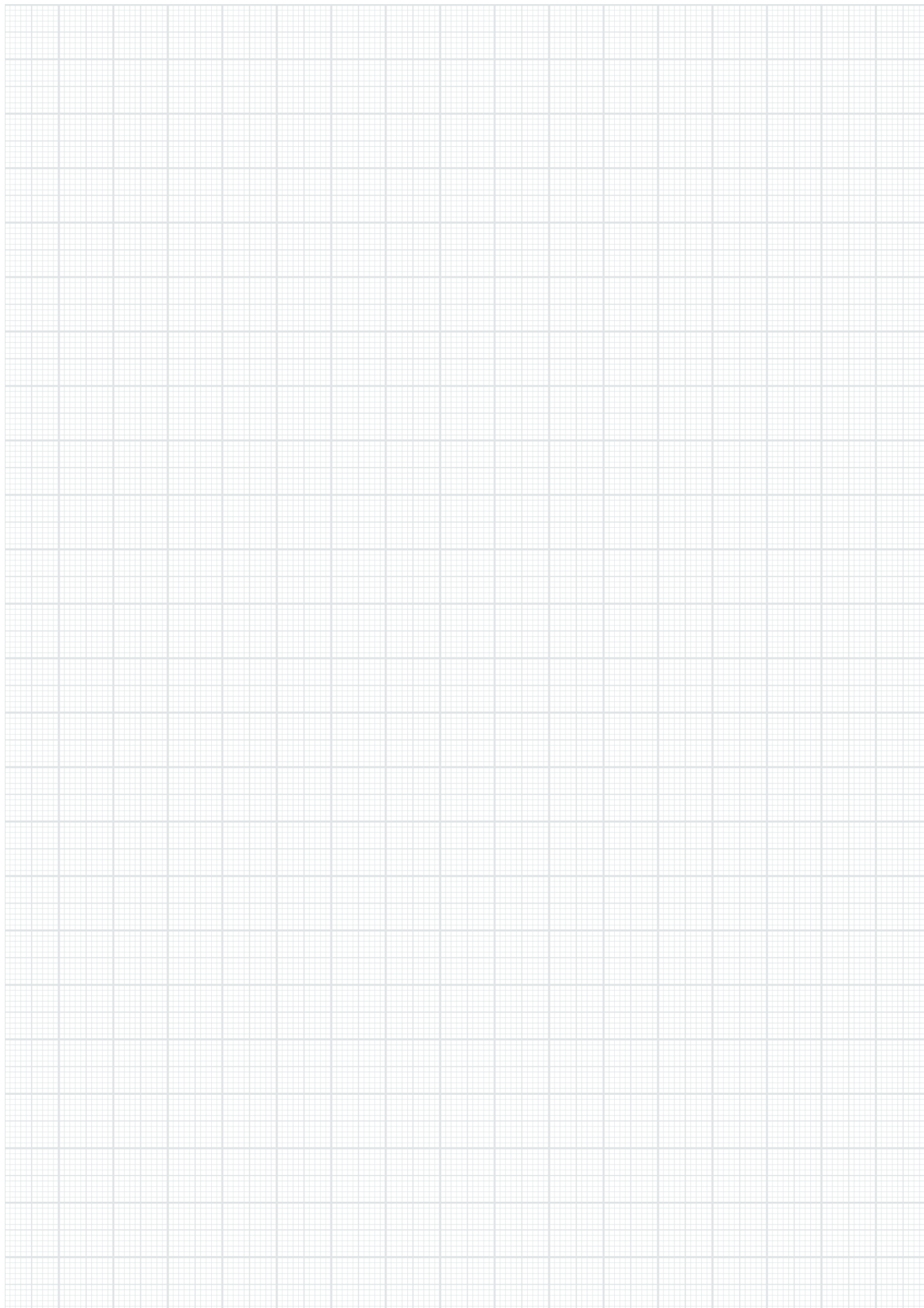
Тип Bewazon VU-L-W	25	45	70	140	210	280	350	420	490	560	630	700
Производительность по озону, DIN19627, г/час	25	45	70	140	210	280	350	420	490	560	630	700
Рабочее напряжение I/N/PE/начиная от 703/N/PEV/Hz	230/50/50***						400 (415) 50/60***					
Макс. потребление тока одной фазы**, А	14	18	10	16	25	32	32	39	45	52	39	45
Защита предохранителями*, А	20	25	25	35	50	63	63	80	80	80	80	80
Расход охлаждающей воды при 4–17 °С WT, л/час	40	70	100	200	300	400	500	600	700	800	900	1000
Подключение охлаждающей воды, DN	15	15	20	20	20	20	20	20	25	25	25	25
Количество воздуха, м <sup>3</sup> /час	1,35	2,25	3,5	7,0	10,5	14,0	17,5	21,0	24,5	28,0	31,5	35,0
Подключение озона, DN	15	15	20	20	25	25	32	32	32	32	32	32
Ширина, шкаф осушителя, мм					800	800	800	800	800	800	800	800
Ширина, шкаф управления, мм							1200	1200	1200	1200	1200	1200
Ширина, шкаф озонатора, мм							800	800	1000	1000	1200	1200
Ширина, шкаф управления и озонатора, мм					1200	1200						
Ширина, вся установка, вкл. 400 мм свободного пространства, мм	800	800	1000	1000	2000	2000	2800	2800	3000	3000	3200	3200
Высота, вкл. 200 мм для подключений, мм	1900	1900					2100					
Глубина, мм	500	500					600					
Вес без упаковки, кг	360	360	550	550	900	1000	1250	1280	1460	1580	1700	1800
Артикул												

\* При специальном исполнении возможны отклонения от указанных данных.

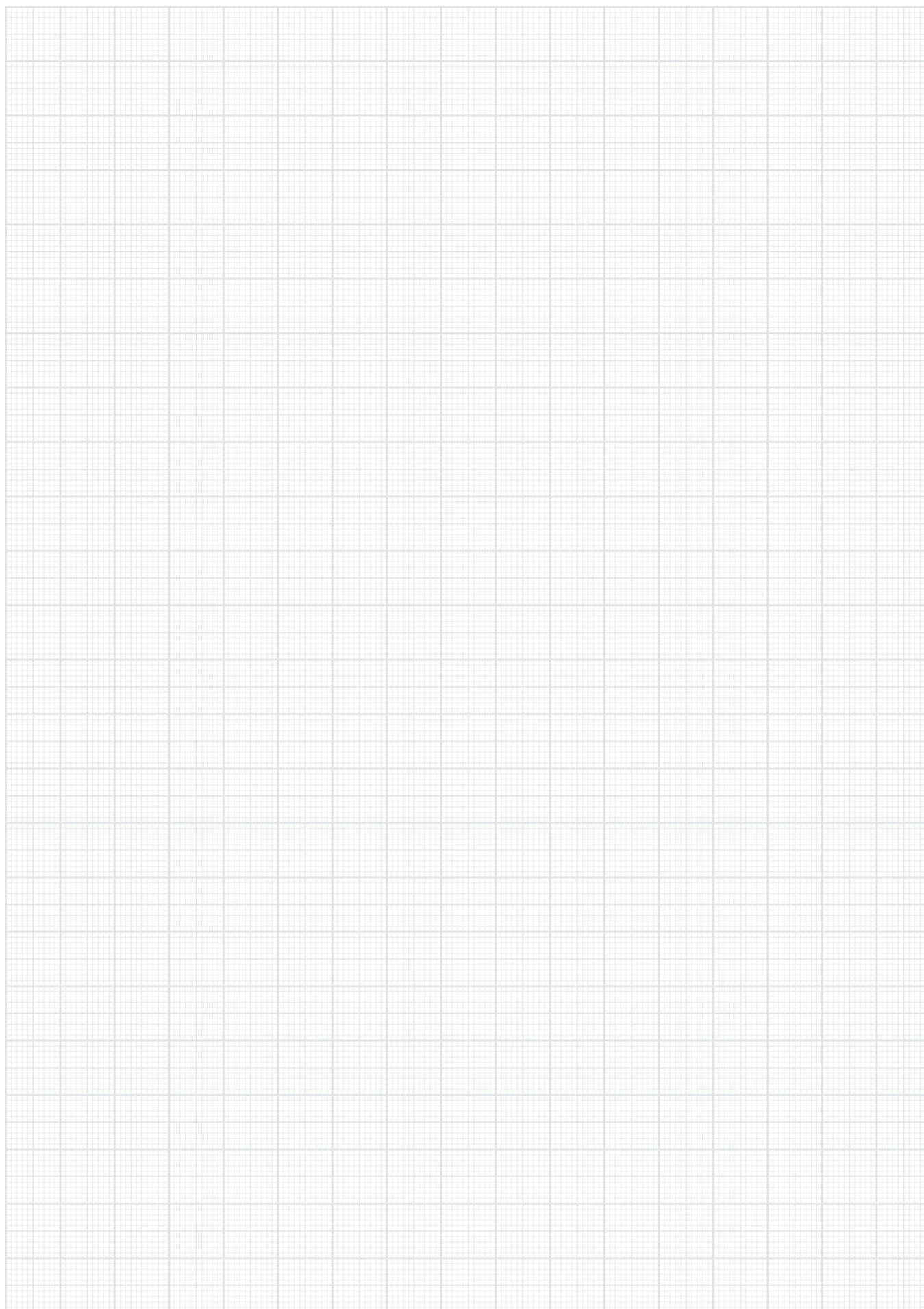
\*\* Отдельные фазы имеют разное потребление тока.

\*\*\* При частоте сети 60 Гц возможны лишь 13–14 ступеней.

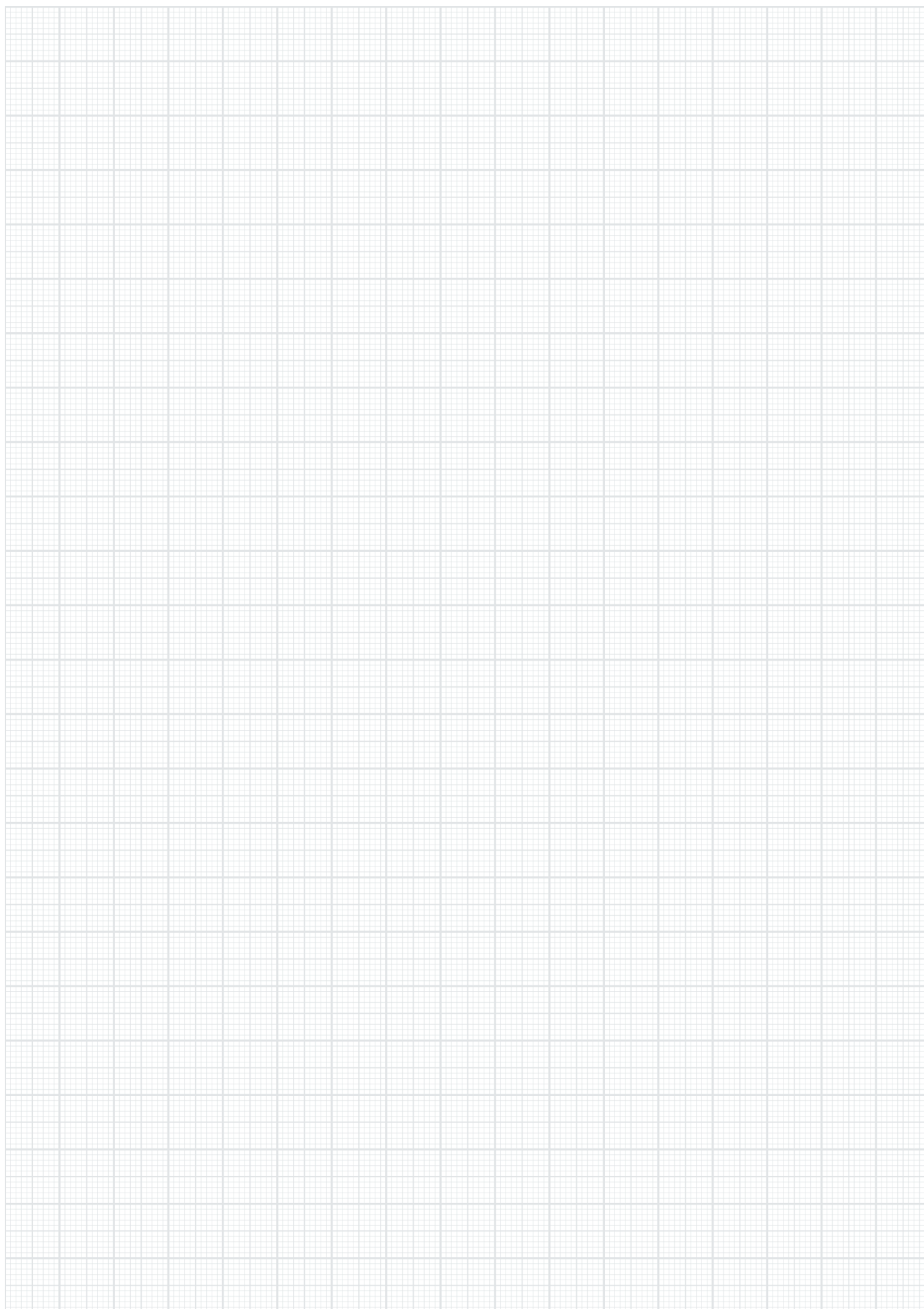
## ДЛЯ ЗАМЕТОК



## ДЛЯ ЗАМЕТОК



## ДЛЯ ЗАМЕТОК





 **BWT**

**CHANGE  
THE WORLD**

*sip by sip*

**BWT**

115432, г. Москва, Проектируемый  
проезд №4062, д. 6, стр. 16  
Т: +7 (495) 225-33-22 | М: info@bwt.ru