

Очиститель для бассейна **WAVE 100**

Инструкции по применению



8151466

RU

Роботизированный очиститель для бассейна WAVE 100

Инструкции по применению

Содержание

1. ВВЕДЕНИЕ	2
2. СПЕЦИФИКАЦИИ	2
3. ПРЕДУПРЕЖДЕНИЯ И МЕРЫ ПРЕДОСТОРОЖНОСТИ	2
3.1. Предупреждения.....	2
3.2. Меры предосторожности.....	2
4. ДЕТАЛИ ОЧИСТИТЕЛЯ ДЛЯ БАССЕЙНА	3
5. ИСПОЛЬЗОВАНИЕ ОЧИСТИТЕЛЯ ДЛЯ БАССЕЙНА	4
5.1. Настройка	4
5.2. Опускание очистителя для бассейна в бассейн	5
5.3. Извлечение очистителя для бассейна из бассейна.....	5
5.4. Содержание и техническое обслуживание	6
5.5. Хранение в межсезонный период	7
6. БЛОК ПИТАНИЯ.....	8
7. ПУЛЬТ ДИСТАНЦИОННОГО УПРАВЛЕНИЯ.....	9
8. СБОРКА ТРАНСПОРТНОЙ ТЕЛЕЖКИ	11

Очиститель для бассейна WAVE 100

Инструкции по применению

1. ВВЕДЕНИЕ

Благодарим вас за приобретение роботизированного очистителя для бассейна Maytronics.

Мы уверены, что очиститель обеспечит надежную, удобную и экономную очистку бассейна. Его надежная система фильтрации, рассчитанная на любые состояния бассейна, и щетка, перемещающаяся по всем поверхностям, способствуют максимальной гигиене в бассейне.

Роботизированный очиститель бассейна производства Maytronics – это передовая технология очистки с длительным сроком службы и простым техническим обслуживанием.

2. СПЕЦИФИКАЦИИ

Защита двигателя: IP 68

Минимальная глубина : 0,80 м

Максимальная глубина: 5 м

3. ПРЕДУПРЕЖДЕНИЯ И МЕРЫ ПРЕДОСТОРОЖНОСТИ

3.1. Предупреждения



- Используйте только оригинальный блок питания, который входит в комплект поставки.
- Убедитесь, что электрический выход защищен устройством защиты от утечки тока на землю.
- Держите блок питания подальше от воды.
- Размещайте блок питания на расстоянии не менее 3.5 м от края бассейна.
- Не входите в бассейн во время работы очистителя.
- Перед проведением работ по обслуживанию выключайте блок питания из розетки.

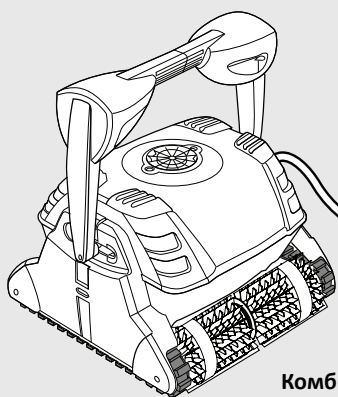
3.2. Меры предосторожности

Если очиститель для бассейна не используется, храните его на транспортной тележке на затененном участке.

Используйте очиститель для бассейна только в воде, которая отвечает следующим условиям:

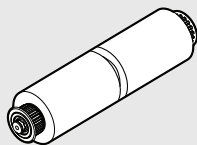
Содержание хлора	Макс. 4 ppm
pH	7,0 - 7,8
Температура	6-34°C
NaCl	Макс. 5000 ppm

4. ДЕТАЛИ ОЧИСТИТЕЛЯ ДЛЯ БАССЕЙНА

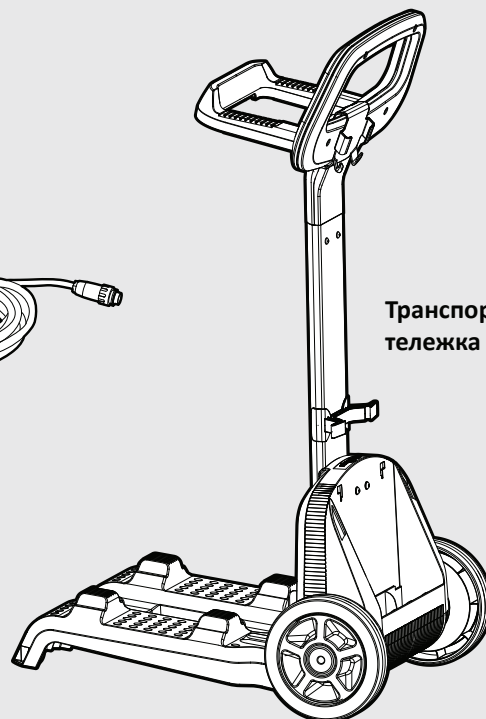


WAVE 100

Комбинированная щетка
Щетка, перемещающаяся по всем поверхностям, подходит для большинства из них

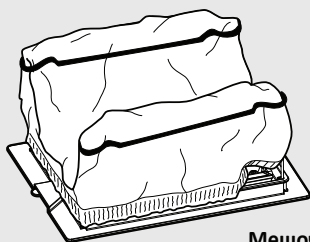


Чудо-щетка
Для гладкой керамики (опция)



Транспортная тележка

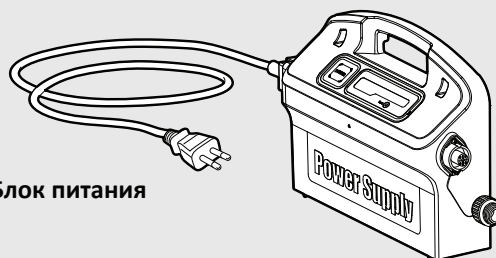
Нижняя крышка и мешочный фильтр



Мешочный фильтр, опции:
Тонкая фильтрация – по умолчанию
Ультратонкая фильтрация – дополнительный
Одноразовый мешочный фильтр x 5



Пульт дистанционного управления



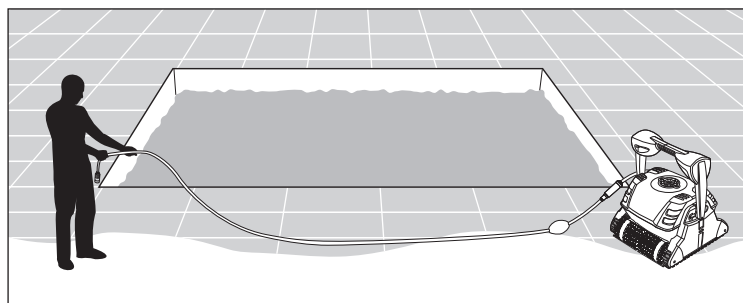
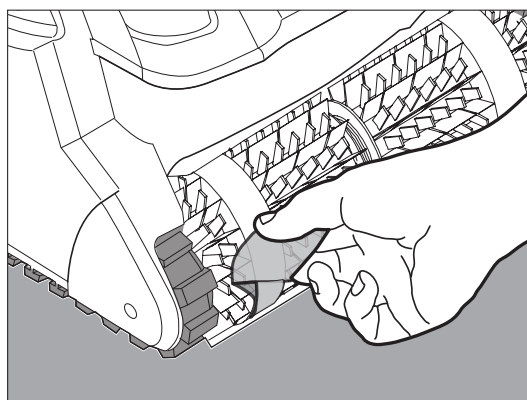
Блок питания

5. ИСПОЛЬЗОВАНИЕ ОЧИСТИТЕЛЯ ДЛЯ БАССЕЙНА

5.1. Настройка

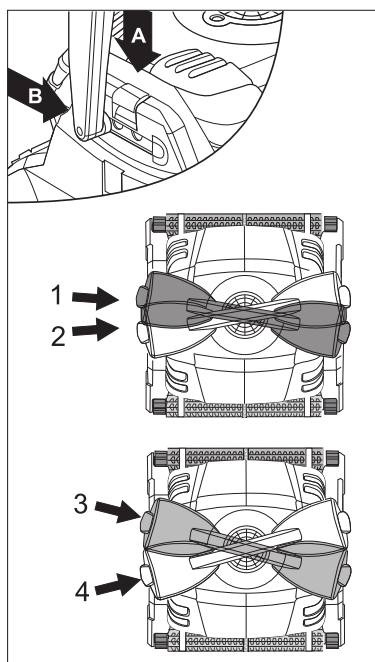
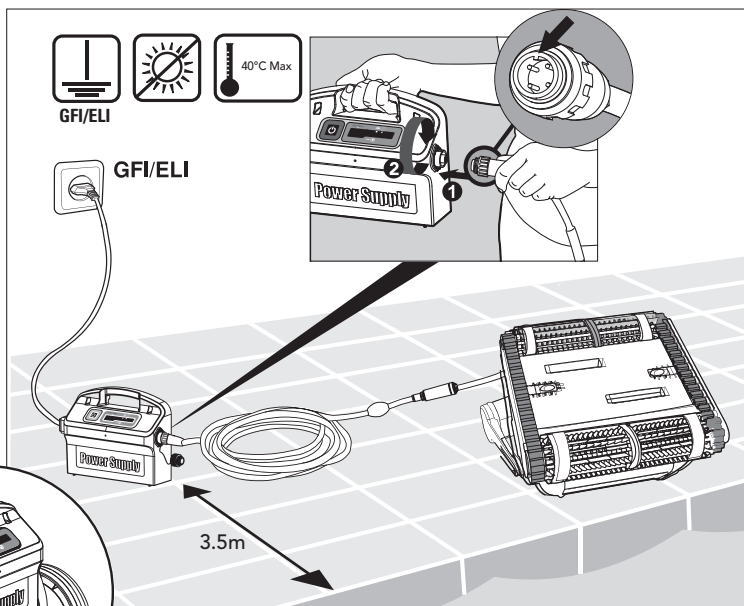
Перед первым использованием очистителя для бассейна выполните нижеописанные указания.

Размотайте кабель и полностью выравняйте, чтобы на нем не было изгибов и перекручивания.



Перед использованием снимите пленку.

Присоедините плавающий кабель к блоку питания, вставив гнездо с пазом на соединителе (1) в разъем на блоке питания и поверните по часовой стрелке (2).



Измените диагональное положение ручки для бокового перемещения по линии воды. Чтобы отрегулировать угол ручки:

- A.** Нажмите на защелку и удерживайте в таком положении.
- B.** Переместите ручку в нужное положение и отпустите защелку, чтобы зафиксировать ручку.

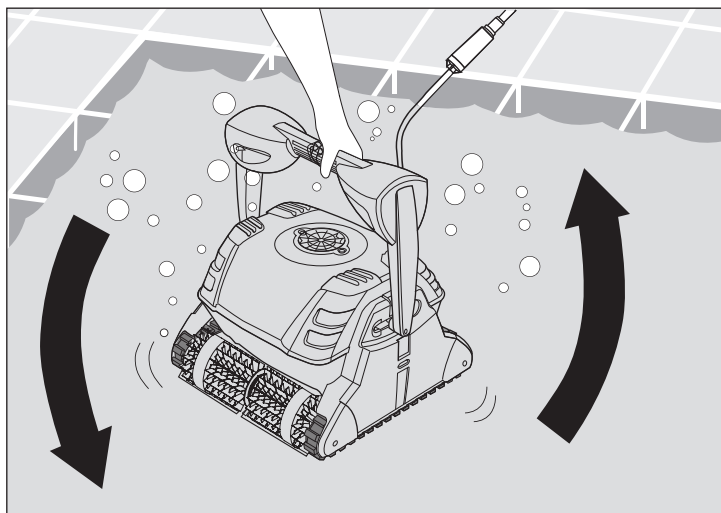
1,2: Нормальное перемещение
Более эффективная уборка по линии воды.

3,4: Быстрое перемещение
Большая скорость для более быстрой, но менее эффективной уборки по линии воды.

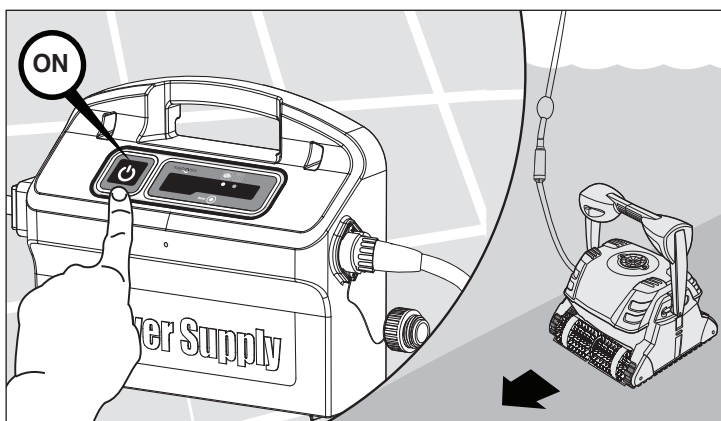
5.2. Опускание очистителя для бассейна в бассейн

Если пенопластовые кольца для перемещения по поверхности, которые находятся на щетках, сухие, опустите их в воду и подержите до тех пор, пока они не размякнут.

Встряхните очиститель со стороны в сторону или переверните вверх дном, чтобы выпустить воздух. Дайте очистителю опуститься на дно бассейна.



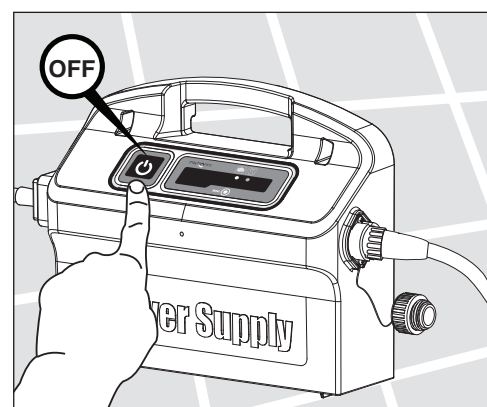
Включите блок питания.

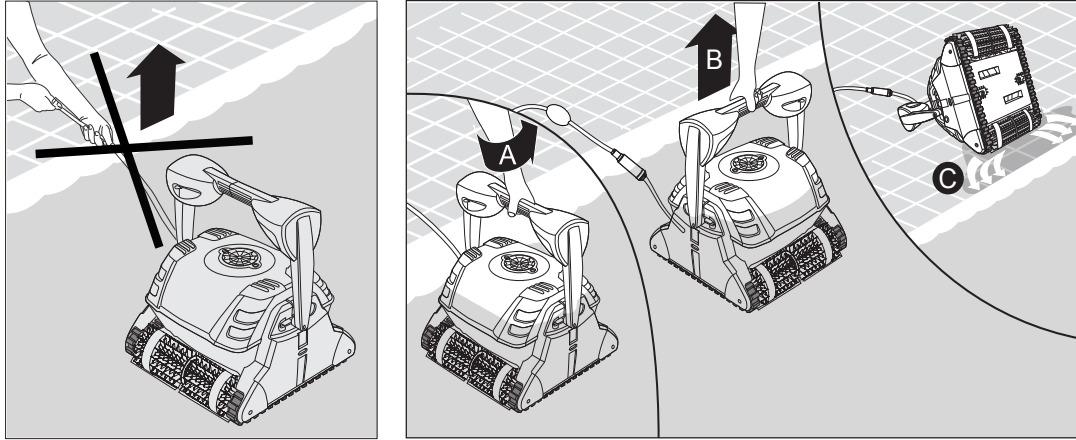


5.3. Извлечение очистителя для бассейна из бассейна

В конце цикла очистки робот выключится автоматически.

 Выключите и выньте из розетки блок питания.



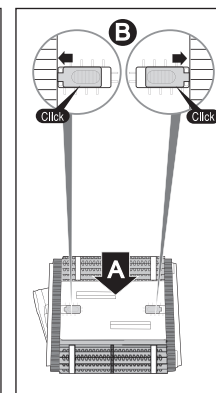
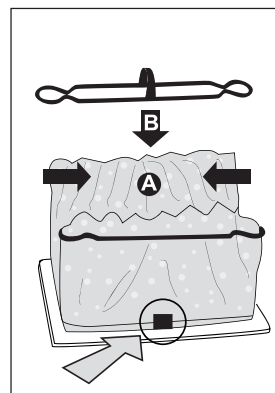
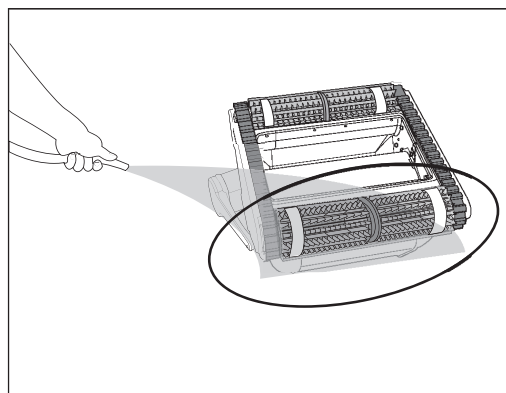
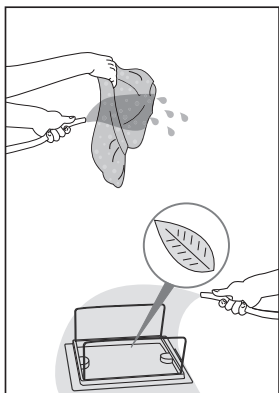
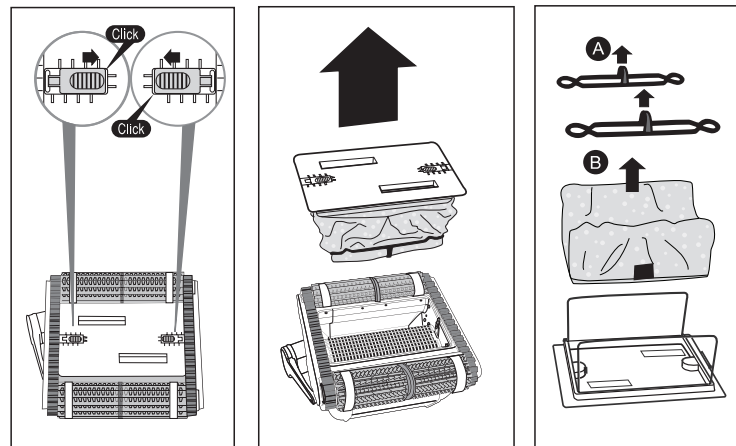


Используя плавающий кабель, разместите очиститель у края бассейна.

 НЕ ВЫТЯГИВАЙТЕ ОЧИСТИТЕЛЬ ИЗ БАССЕЙНА ЗА КАБЕЛЬ.

5.4. Содержание и техническое обслуживание

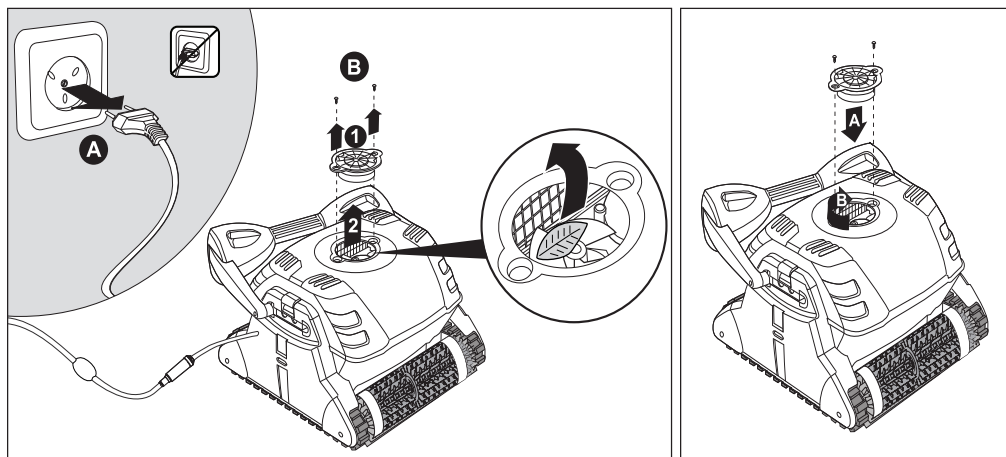
Очистите мешочный фильтр с помощью шланга.
 Периодически очищайте щетки, используя шланг.
 Рекомендуется периодически стирать мешочный фильтр в стиральной машине.
 Используйте программу деликатной стирки.



Очистка крыльчатки

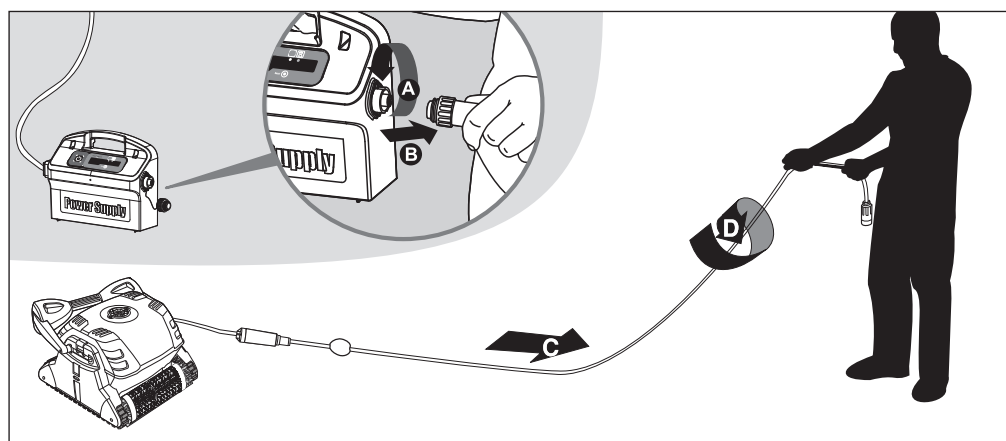
 Отключите от сети блок питания.

Если вы заметили остатки мусора, которые застряли в крыльчатке, откройте крыльчатку и удалите их.



Кабель

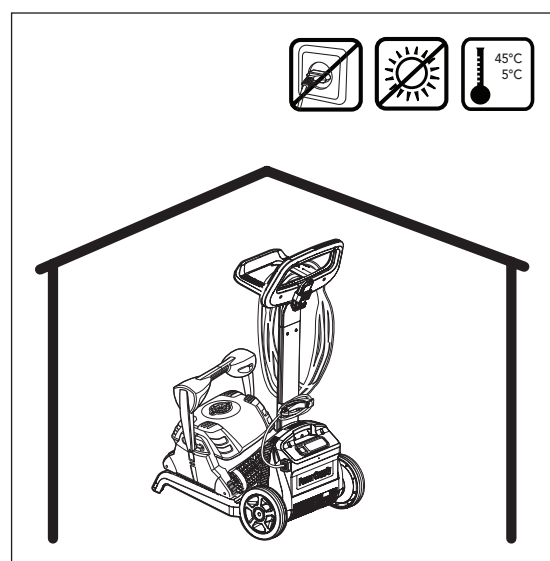
Чтобы ликвидировать изгибы на кабеле, полностью выровняйте его и оставьте на солнце минимум на один день.



5.5. Хранение в межсезонный период

Если очиститель для бассейна не будет использоваться продолжительное время, выполните следующие указания по хранению:

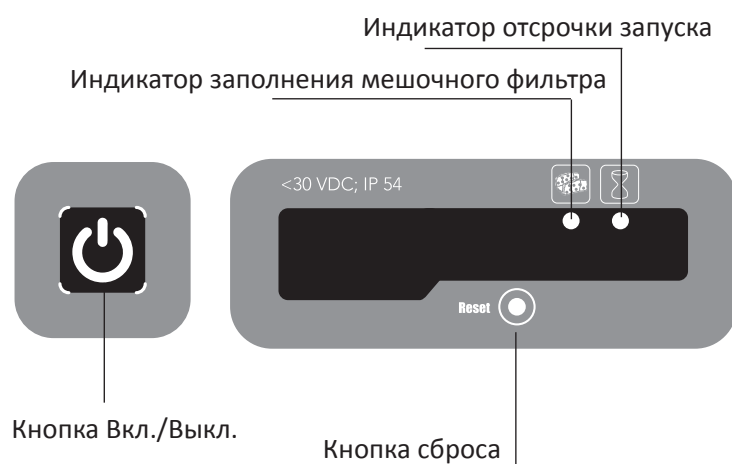
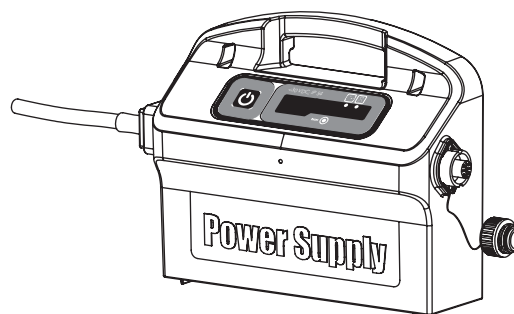
- Убедитесь, что в очистителе для бассейна не осталась вода.
- Тщательно очистите мешочный фильтр и установите его на место.
- Скрутите кабель, чтобы на нем не было перегибов и поместите на тележку.
- Храните очиститель для бассейна на тележке в вертикальном положении, в месте, защищенном от воздействия прямых солнечных лучей/дождя/мороза при температуре 5°-45°С.



6. БЛОК ПИТАНИЯ

Цифровой блок питания с индикатором заполнения мешочного фильтра и отсрочкой запуска.

- Сила тока на входе - 100-250 В перем. тока
- 50-60 Гц
- 180 Вт
- Сила тока на выходе <30 В пост. тока
- IP 54



Индикатор заполнения мешочного фильтра и кнопка сброса

На блоке питания имеется индикатор состояния мешочного фильтра.

Красный светодиодный индикатор обозначает два состояния фильтра.

- Индикатор мигает - фильтр частично заблокирован.
- Индикатор горит - фильтр заблокирован, его необходимо опорожнить и очистить.

Если светодиодный индикатор не включается после опорожнения и очистки мешочного фильтра, нажмите кнопку "RESET" (сброс) во время работы робота.



Индикатор отсрочки запуска

На блоке питания имеется индикатор отсрочки запуска, который свидетельствует об активации функции отсрочки запуска (посредством пульта дистанционного управления).

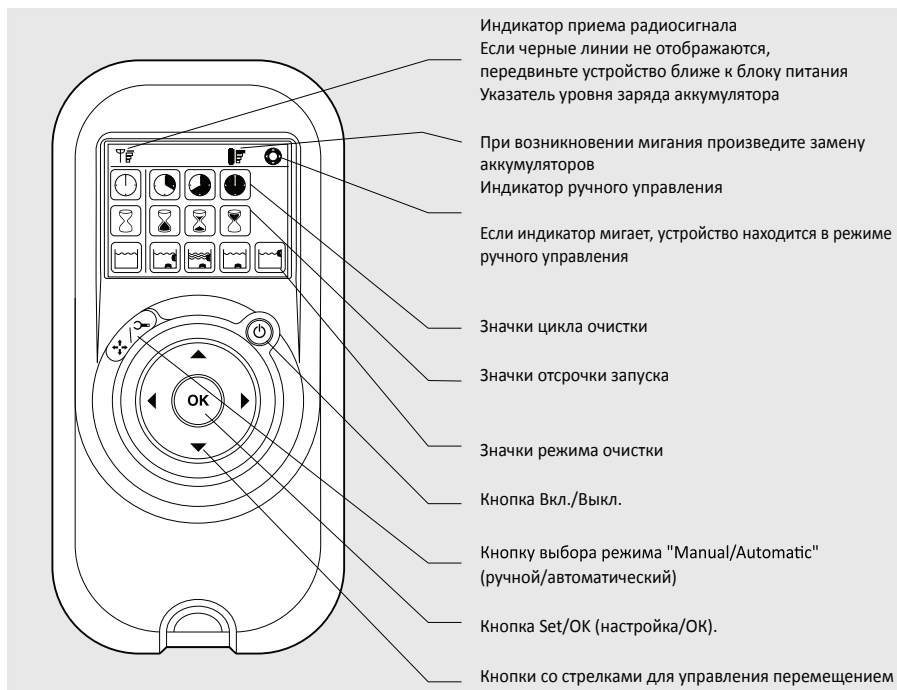
7. ПУЛЬТ ДИСТАНЦИОННОГО УПРАВЛЕНИЯ

Пульт управления

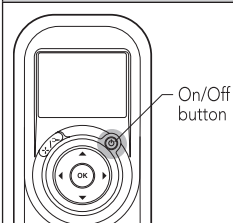
Пульт дистанционного управления предоставляет возможность выбора двух режимов работы - автоматического и ручного.

В автоматическом режиме параметры очистки можно изменять.

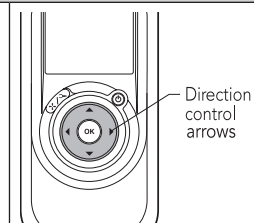
В режиме ручного перемещения движением робота можно управлять вручную.



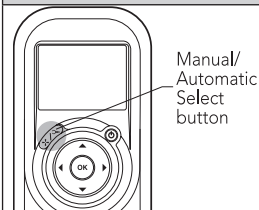
Режим ручного управления перемещением



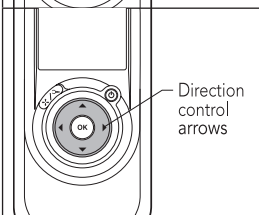
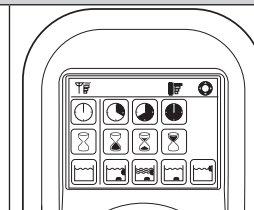
1. Нажмите кнопку Вкл./Выкл. один раз. Дистанционное управление будет запущено в ручном режиме.
2. Для управления перемещением робота вокруг бассейна используйте кнопки со стрелками (см. рис. справа).



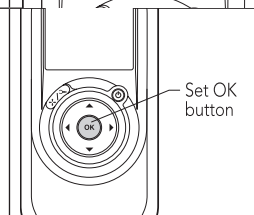
Выход из режима ручного управления перемещением и настройка автоматического режима
















1. Чтобы выйти из ручного режима управления, нажмите кнопку "Manual/Automatic" (ручной/автоматический) один раз.
2. Загорится цифровой дисплей, на нем в режиме по умолчанию будут отображаться три ряда значков функций.



1. Чтобы изменить параметры, нажмите кнопку со стрелками "вверх" или "вниз".
2. Для выбора настроек параметров используйте стрелки "вправо" или "влево". После выбора необходимой функции нажмите кнопку Set/OK (настройка/OK).



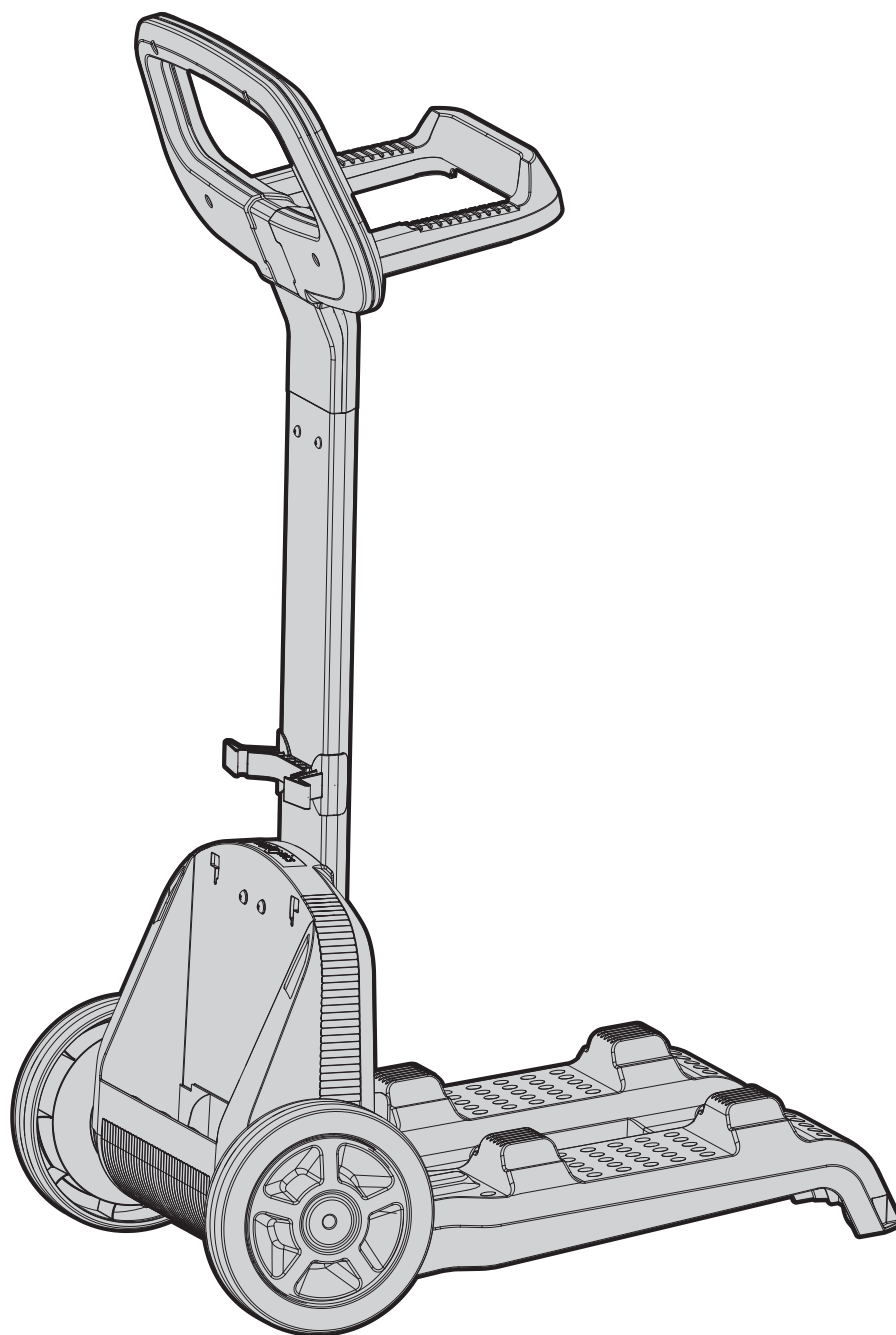
Нажмите кнопку выбора режима "Manual/Automatic" (ручной/автоматический) и выберите желаемые параметры согласно таблице ниже.

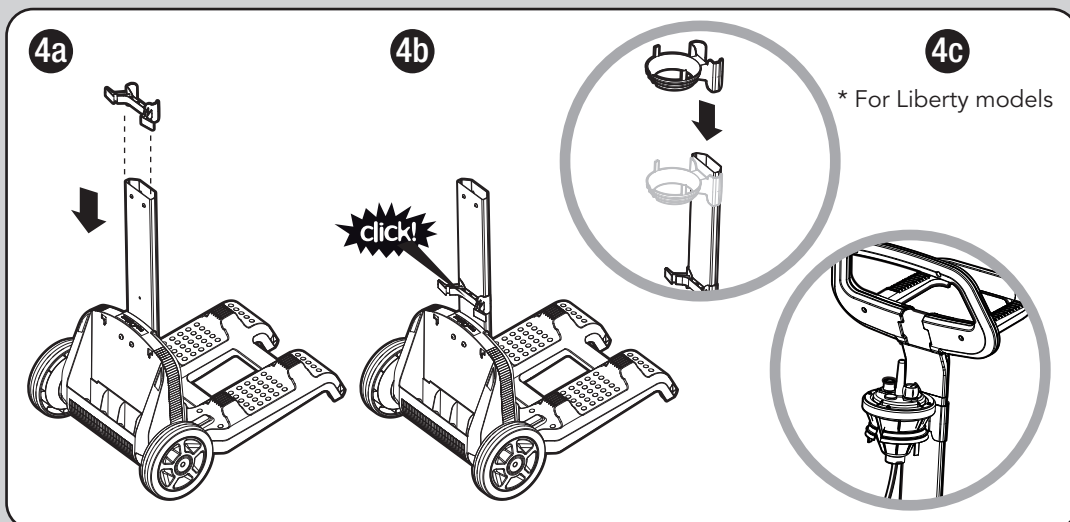
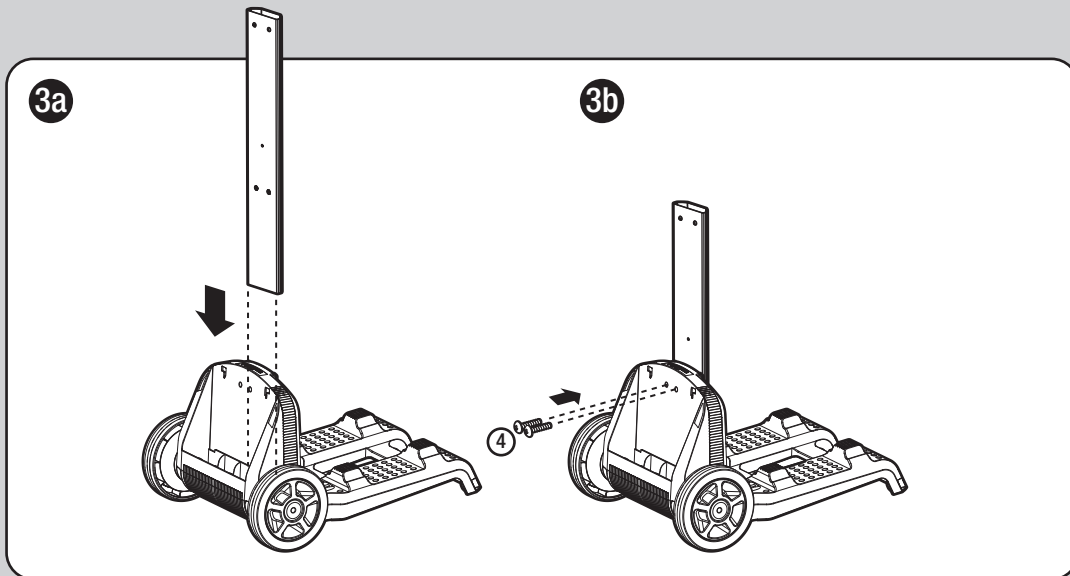
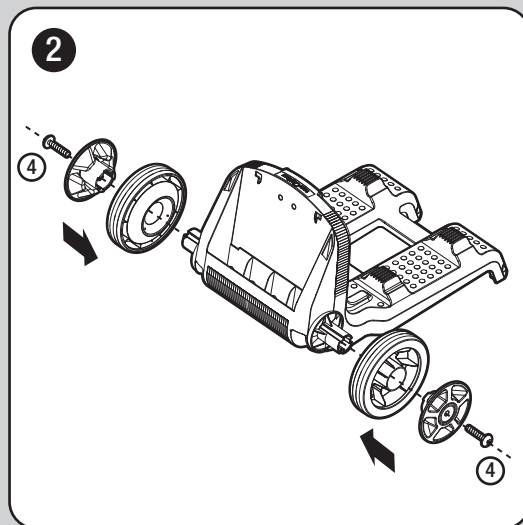
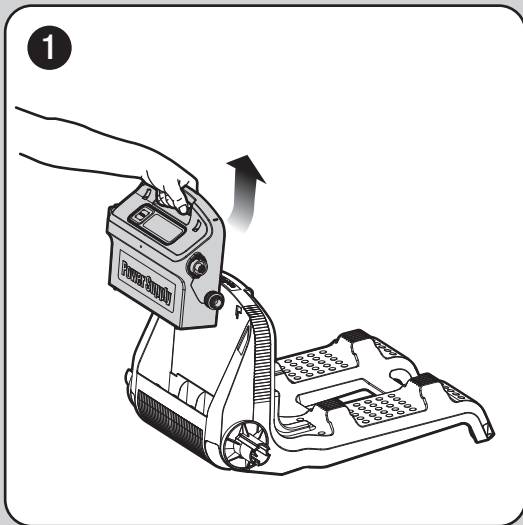
 <p>Индикатор цикла очистки Он указывает на продолжительность цикла очистки.</p>	 <p>Быстрый 4-часовой цикл</p>	 <p>Эффективный 6-часовой цикл для ежедневного использования. (настройка по умолчанию)</p>	 <p>Экстра 8-часовой цикл</p>	
 <p>Индикатор отсрочки запуска Он определяет время начала работы очистителя для бассейна. Отсрочка позволяет грязи осесть на дне бассейна.</p>	 <p>Немедленный запуск (настройка по умолчанию)</p>	 <p>Отсрочка 1 час</p>	 <p>Отсрочка 2 часа</p>	
 <p>Индикатор вида очистки Позволяет выбрать представленные варианты очистки.</p>	 <p>Стандарт Чистка дна и стен. (настройка по умолчанию)</p>	 <p>Усиленная чистка Усиленное всасывание и более медленное перемещение (дно и стены).</p>	 <p>Только дно Чистка только дна и стыков бассейна</p>	 <p>Только стены Чистка только стен и линии воды</p>





Примечание:

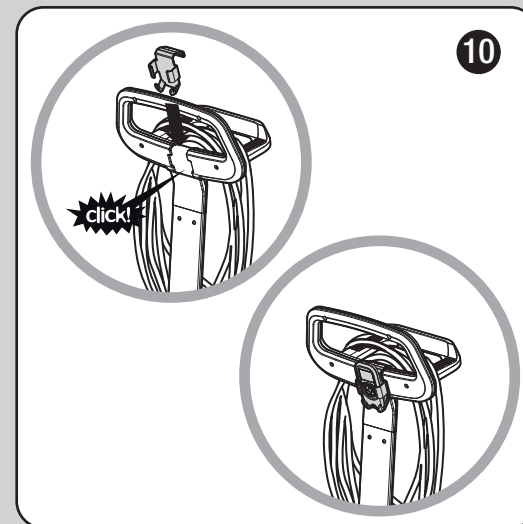
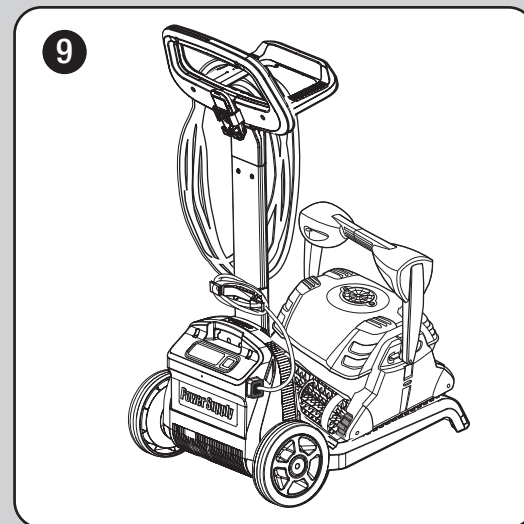
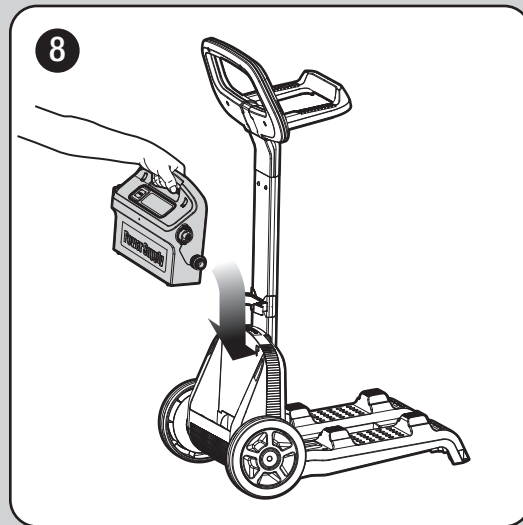
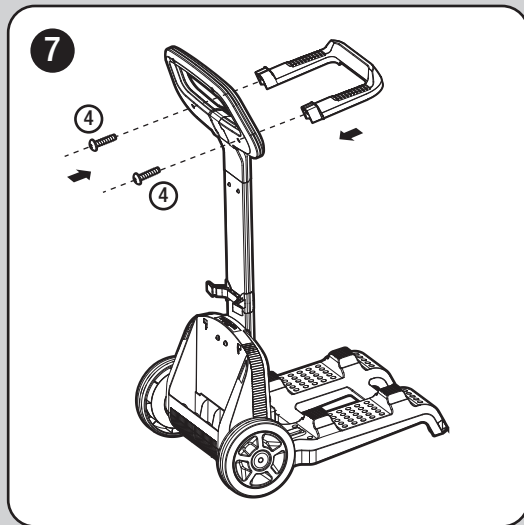
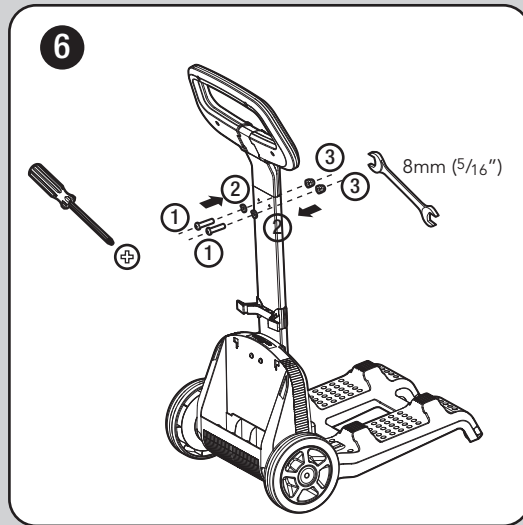
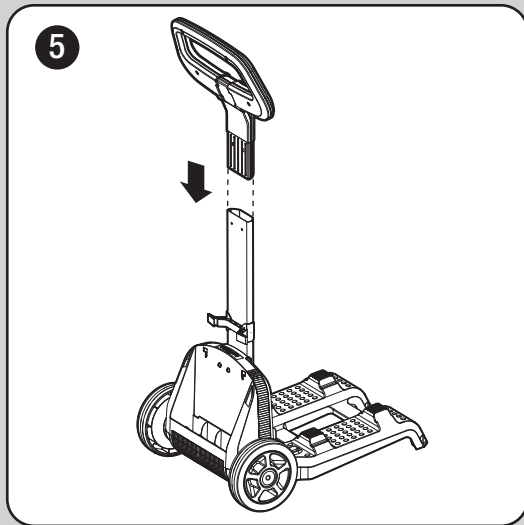
- Если спустя 2 минуты не будет нажата кнопка, пульт дистанционного управления выключится, и очиститель для бассейна будет продолжать работу с использованием предыдущих настроек.
- Когда закончится цикл функции "Усиленная чистка" или "Только стены", очиститель для бассейна вернется к настройкам по умолчанию.

8. СБОРКА ТРАНСПОРТНОЙ ТЕЛЕЖКИ





①	DIN 7985 A2 M5X35		x 2	③	DIN 1587 A2 M5		x 2
②	DIN 127B A2 M5		x 2	④	WN 1412 A2 KA50X16		x 6



Очиститель для бассейна **WAVE 100**

8151466