

Инструкция

Замена УФ-лампы и кварцевой трубки VIQUA

Общие сведения

Замена УФ-лампы: Количество ультрафиолетового излучения, создаваемого УФ-лампой, со временем уменьшается, и требуется замена УФ-лампы. Система автоматически уведомит вас о необходимости замены УФ-лампы.

Замена/техническое обслуживание кварцевой трубки: Минералы в воде медленно образуют налет на кварцевой трубке. Этот налет необходимо удалить, поскольку оно уменьшает количество ультрафиолетового излучения, попадающего в воду, тем самым снижая эффективность дезинфекции. Если кварцевую трубку невозможно очистить, то ее необходимо заменить.

Раздел 1 Информация по безопасности

Прочитайте всю инструкцию перед началом работы с этим оборудованием. Обратите внимание на все предупреждения, отмеченные заголовками "Опасность", "Осторожно" и "Внимание" в этой инструкции. Невыполнение этого требования может привести к серьезным травмам или повреждению оборудования.

Убедитесь, что защита, обеспечиваемая этим оборудованием, не нарушена. Не используйте и не устанавливайте данное оборудование любым способом, не указанным в инструкции.

1.1 Меры предосторожности

⚠ ОПАСНОСТЬ



Невыполнение этих указаний приведет к серьезным травмам или смерти.

Опасность поражения электрическим током - накопленная энергия



Отсоедините электропитание системы перед выполнением любого обслуживания или ремонта.



- Может быть более одного источника энергии. Подсоединяйтесь только к устройству защитного отключения (GFCI).
- Защитное заземление
- НЕ касайтесь мокрыми руками.



Устройство под давлением - опасность проникающего ранения



- НИКОГДА не выполняйте какие-либо физические проверки, ремонт или техобслуживание УФ-камеры, если УФ-камера не была изолирована и разгерметизирована.



- НИКОГДА не обслуживайте УФ-лампы, кварцевые трубки или соответствующее оборудование до подтверждения разгерметизации УФ-камеры.



- НЕ храните горючие или легковоспламеняющиеся материалы вблизи системы.

⚠ ОСТОРОЖНО

Невыполнение этих указаний может привести к серьезным травмам или смерти.

Опасность УФ-излучения

- ВСЕГДА используйте средства защиты от ультрафиолетового излучения, включая перчатки и защитные очки от УФ-излучения.
- НИКОГДА не смотрите прямо на светящуюся УФ-лампу, даже когда используете средства защиты.
- НИКОГДА не включайте УФ-лампу вне УФ-камеры.
- В случае случайного воздействия немедленно охладите пораженный участок и обратитесь к врачу.

Опасность загрязнения

- Если УФ-лампа разбилась, то избегайте вдыхания, проглатывания или воздействия на глаза и кожу. Наденьте соответствующую одежду и средства индивидуальной защиты.
- НИКОГДА не используйте пылесос для очистки от разбитых УФ-ламп, так как будет рассеиваться ртуть. Соблюдайте местные правила и инструкции по удалению и утилизации ртутных отходов.

ОСТОРОЖНО: Этот продукт может подвергать вас воздействию химических веществ, в том числе фталатов, которые, как известно в штате Калифорния, вызывают рак и врожденные дефекты или другие нарушения репродуктивной функции. Подробнее об этом можно узнать на веб-сайте www.P65Warnings.ca.gov.

⚠ ВНИМАНИЕ

Невыполнение этих указаний может привести к травмам легкой или средней степени тяжести.

Термическая опасность

- Дайте УФ-лампам остыть в течение минимум 10 (десяти) минут перед работой с ними.
- При отсутствии потока воды, вода в камере станет горячей. Во избежание поражения паром, дайте системе остыть в течение 10 минут, прежде чем ее сливать.

Опасность получения травмы

- УФ-лампы и кварцевые трубки хрупкие. Не ударяйте, не сгибайте и не прикладывайте усилие, иначе они сломаются.
- НЕ прикасайтесь к УФ-лампам или кварцевым трубкам голыми руками. Наденьте резиновые или латексные перчатки для работы с ранее установленными УФ-лампами и загрязненными кварцевыми трубками для защиты от загрязнений. Наденьте хлопчатобумажные перчатки для работы с новыми УФ-лампами и чистыми кварцевыми трубками.

Воздействие ртути

- УФ-лампа содержит ртуть. Если лампа разбилась, то избегайте вдыхания или проглатывания осколков и избегайте воздействия на глаза и кожу. Никогда не используйте пылесос для очистки от разбитой лампы, так как возможно рассеивание пролитой ртути. Соблюдайте местные правила и инструкции по удалению и утилизации ртутных отходов.

УВЕДОМЛЕНИЕ

Избегайте травмирования

- Внимательно прочитайте эту Инструкцию перед началом эксплуатации и выполнения любых работ по обслуживанию данного оборудования.

Раздел 2 Техническое обслуживание

⚠ ОСТОРОЖНО



- Всегда отсоединяйте электропитание перед выполнением любых работ с системой дезинфекции.
- Всегда перекрывайте поток воды и сбрасывайте давление воды перед обслуживанием.
- Заменяйте УФ-лампу ежегодно (или раз в два года, если используется сезонно в домашних условиях), чтобы обеспечить максимальную дезинфекцию.
- Всегда сливайте камеру, когда закрываете дом для сезонного проживания или оставляете устройство в зоне, подверженной воздействию низких температур.

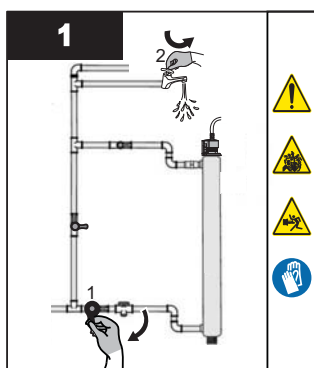
2.1 Замена УФ-лампы

УВЕДОМЛЕНИЕ

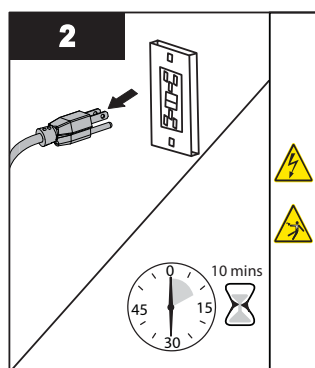
Не используйте воду во время замены УФ-лампы.

Замена УФ-лампы - это быстрая и простая процедура, не требующая специальных инструментов. УФ-лампу необходимо заменять после 9000 часов непрерывной работы (приблизительно один год), чтобы обеспечить адекватную дезинфекцию.

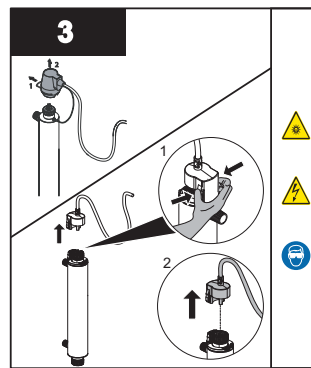
Процедура:



- Закройте подачу водопроводной воды в УФ-систему, а затем откройте кран после УФ-системы, чтобы сбросить давление.

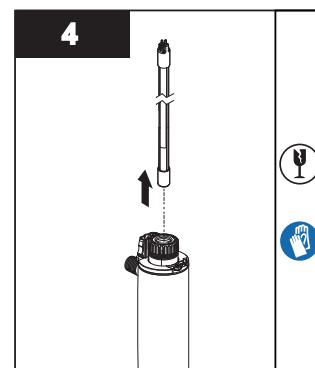


- Отсоедините сетевое электропитание и дайте устройству остыть в течение 10 минут.
- Убедитесь, что не подключен другой источник электропитания.

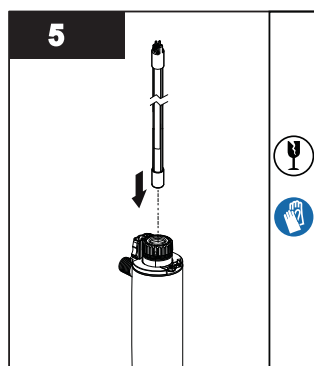


- Снимите разъем УФ-лампы.

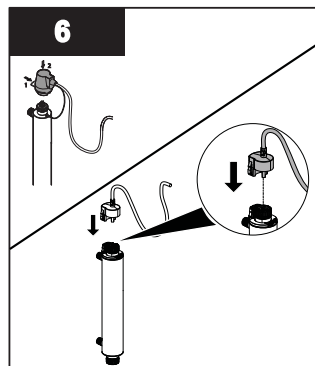
Примечание: Следуйте рисунку, показывающему ваш конкретный разъем.



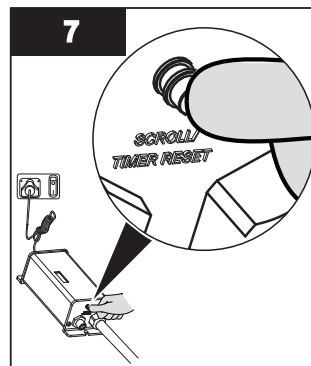
- Выньте УФ-лампу.



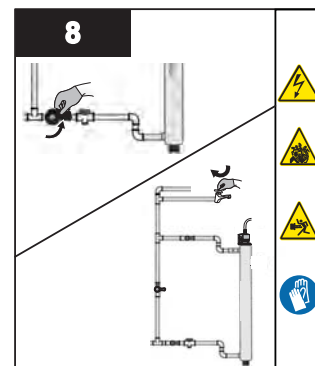
- Вставьте новую лампу внутрь кварцевой трубки.
- Подсоедините разъем к УФ-лампе с учетом того, что разъем можно правильно установить только в одном положении.



- Установите и затяните разъем УФ-лампы.
- Следуйте рисунку, показывающему ваш конкретный разъем.



- Удерживая нажатой кнопку сброса таймера, подайте электропитание на контроллер, пока не увидите [555], затем отпустите кнопку сброса таймера.
- После 5-секундной задержки вы услышите звуковой сигнал и на светодиодном дисплее снова появится [365].



- Медленно откройте входной кран.
- После заполнения УФ-камеры водой закройте выходной кран и проверьте, нет ли утечек.

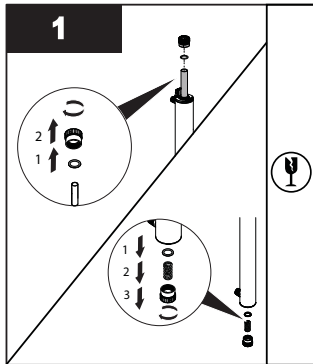
2.2 Очистка и замена кварцевой трубки

Примечание: Для жесткой, содержащей минералы (кальций или магний), железо или марганец воды необходимо периодически очищать кварцевую трубку.

Предварительные условия:

- Перекройте подачу воды и слейте все линии.
- Снимите УФ-лампу. См. Раздел 2.1.

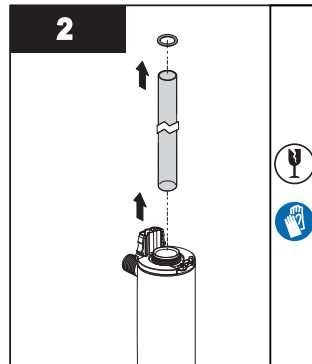
Процедура:



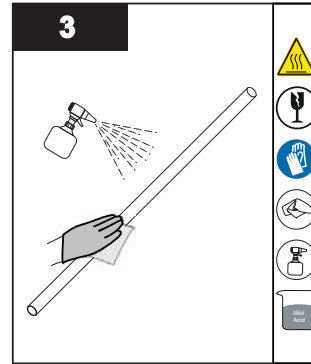
Все модели:

- Снимите верхнюю стопорную гайку и уплотнительное кольцо.
- Снимите нижнюю стопорную гайку, пружину и ослабьте уплотнительное кольцо, чтобы слить воду.

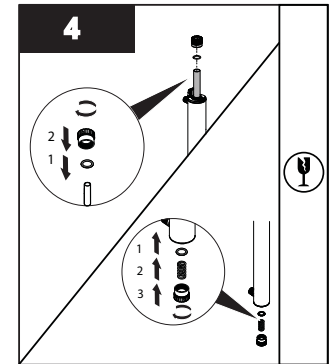
Примечание: Удерживайте кварцевую трубку от скольжения.



- Извлеките кварцевую трубку из УФ-камеры.



- Очистите кварцевую трубку тканью, смоченной в CLR-очистителе, уксусе или другой слабой кислоте, а затем промойте водой.



Для всех моделей:

- Установите обратно кварцевую трубку с уплотнительным кольцом (кольцами), пружиной и стопорной гайкой (гайками).
- Вручную затяните стопорную гайку (гайки), не перетягивая их.
- По окончании обслуживания соберите необходимые компоненты в порядке, обратном разборке.

Представительство:
ООО «БВТ» Россия
115432 г.Москва
Проектируемый проезд
№ 4062 д. 6, стр.16
Тел.: +7 (495) 225-33-22
E-mail: info@bwt.ru
www.bwt.ru



425 Clair Rd. W, Guelph, Ontario, Canada N1L 1R1
t. (+1) 519.763.1032 • tf. (+1) 800.265.7246 (US and Canada only)
t. (+31) 73 747 0144 (Europe only) • f. (+1) 519.763.5069
e-mail: info@viqua.com
www.viqua.com